

TRIUMPH

MANUAL DEL PROPIETARIO

MANUALE DEL PROPRIETARIO

MANUAL DO PROPRIETÁRIO

TRIUMPH



Triumph Motorcycles Limited.  
Jacknell Road,  
Hinckley,  
Leicestershire, LE10 3BS  
England

MANUAL DEL PROPIETARIO

MANUALE DEL PROPRIETARIO

MANUAL DO PROPRIETÁRIO

### IMPORTANTE!

A FIN DE CONSERVAR EL ASPECTO Y REALZAR EL VALOR RESIDUAL DE SU MOTOCICLETA TRIUMPH, MUCHOS DE LOS COMPONENTES EMPLEADOS EN SU CONSTRUCCION REQUIEREN LIMPIEZA Y PROTECCION CADA VEZ QUE SE USA. DICHS ELEMENTOS INCLUYEN:-

- PIEZAS DE ALUMINIO NO TRATADAS
- LLANTAS
- PIEZAS CROMADAS
- PERNOS, TORNILLOS, ETC.
- SISTEMA DE ESCAPE
- TODO EL CARENADO

ES IMPRESCINDIBLE QUE LIMPIE Y SEQUE LA MOTOCICLETA CADA VEZ QUE LA USE, PORQUE SU ASPECTO SE DETERIORARA RAPIDAMENTE SI OMITI HACERLO. ESTO REVISTE ESPECIAL IMPORTANCIA SI USA LA MOTOCICLETA EN MAL TIEMPO.

NO SE ACEPTARAN RECLAMACIONES CONTRA GARANTIA POR EL DETERIORO COSMETICO DE LAS PIEZAS, SI ES EVIDENTE QUE ESTE CONSEJO IMPORTANTE NO FUE ATENDIDO.

PARA MAS INFORMACION SOBRE LA LIMPIEZA DE LA MOTOCICLETA, TENGA A BIEN CONSULTAR LA SECCION MANTENIMIENTO Y AJUSTE DE ESTE MANUAL DEL CONDUCTOR.

### IMPORTANTE!

ALLO SCOPO DI PRESERVARE L'ASPETTO ESTETICO ED ESALTARE IL VALORE DEL MOTOCICLO TRIUMPH, NUMEROSI ORGANI INCORPORATI NEL TELAIO VANNO PULITI E PROTETTI OGNI VOLTA CHE SI USA IL MOTOCICLO.

- TALI ORGANI COMPREDONO:
- RUOTE
- ORGANI CROMATI
- BULLONI, VITI ECC.
- IMPIANTO DI SCARICO
- TUTTA LA CARROZZERIA

E' INDISPENSABILE PULIRE ED ASCIUGARE IL MOTOCICLO OGNI VOLTA CHE LO SI USA PERCHE' IL SUO ASPETTO ESTETICO PUO' DETERIORARE RAPIDAMENTE QUALORA NON VENGA PULITO REGOLARMENTE. QUESTO E' PARTICOLARMENTE IMPORTANTE SE SI UTILIZZA IL MOTOCICLO IN CATTIVE CONDIZIONI ATMOSFERICHE.

LE RICHIESTE DI INDENNIZZO PER IL DETERIORAMENTO DELL'ASPETTO ESTETICO DEL MOTOCICLO NON SARANNO AMMESSE SE APPARE EVIDENTE CHE GLI INTERVENTI DI PULIZIA E DI PROTEZIONE SONO STATI TRASCURATI.

PER ULTERIORI RAGGUAGLI SULLA PULIZIA DEL MOTOCICLO, SI RIMANDA ALLA LETTURA DELLA PARTE DEL PRESENTE MANUALE CHE TRATTA GLI INTERVENTI DI MANUTENZIONE E DI REGISTRAZIONE.

### IMPORTANTE!

DE MODO A PRESERVAR A APARÉNCIA E A APERFEIÇOAR O VALOR RESIDUAL DO SEU MOTOCICLO TRIUMPH, MUITOS DOS COMPONENTES INCORPORADOS NA SUA CONSTRUÇÃO REQUEREM UMA LIMPEZA E PROTEÇÃO SEMPRE QUE O MOTOCICLO É UTILIZADO. TAIS PEÇAS INCLUEM:-

- PEÇAS DE ALUMÍNIO NÃO TRATADO
- RODAS
- PEÇAS CROMADAS
- PORCAS, PARAFUSOS, ETC.
- SISTEMA DE ESCAPE
- TODA A CARROÇARIA

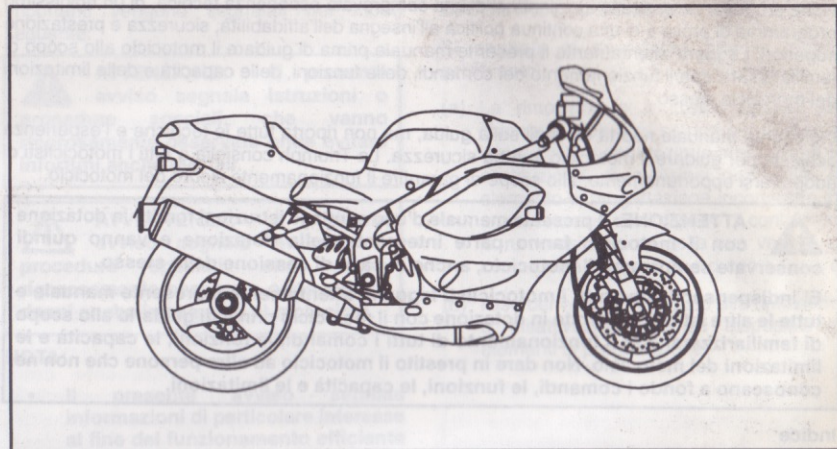
É ESSENCIAL QUE O MOTOCICLO SEJA LIMPO E SECO SEMPRE QUE FOR UTILIZADO, UMA VEZ QUE A APARÉNCIA DESTE IRÁ RAPIDAMENTE DETERIORAR SE A LIMPEZA FOR DESCUIDADA. ISTO É PARTICULARMENTE IMPORTANTE SE O MOTOCICLO FOR UTILIZADO EM CONDIÇÕES AMBIENTAIS RIGOROSAS.

A GARANTIA NÃO COBRE A DETERIORAÇÃO DA APARÉNCIA DAS PEÇAS, SE FOR EVIDENTE QUE ESTES CONSELHOS IMPORTANTES FORAM NEGLIGENCIADOS.

PARA OBTEN MAIS INFORMAÇÕES RELATIVAMENTE À LIMPEZA DO MOTOCICLO, CONSULTE A SECÇÃO DE MANUTENÇÃO E AFINAÇÃO NESTE MANUAL DO PROPRIETÁRIO.

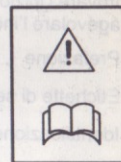
## Prefazione

Il presente manuale riporta informazioni relative ai motocicli Triumph Daytona 955i e Speed Triple. Conservare sempre il manuale con il motociclo.



### Etichette di segnalazione pericolo

Su alcuni punti del motociclo, è visibile questo simbolo (a destra). Il simbolo significa: 'AVVERTENZA: LEGGERE IL MANUALE' ed è seguito dalla rappresentazione grafica del particolare a cui fa riferimento. Non guidare mai il motociclo od effettuare regolazioni senza fare prima riferimento alle relative istruzioni riportate nel presente manuale. Vedere le pagg. 8 e 9 per l'ubicazione di tutte le etichette recanti questo simbolo. Ove necessario, il simbolo appare anche sulle pagine che riportano le relative informazioni.



### Manutenzione

Allo scopo di garantire la lunga durata e la sicurezza del motociclo, occorre affidare gli interventi di manutenzione al concessionario Triumph autorizzato, che è il solo che ha la competenza tecnica e l'apparecchiatura necessaria per effettuare la corretta manutenzione del motociclo Triumph.

### Informazioni

Le informazioni riportate nel presente manuale si basano sulle più recenti informazioni a disposizione al momento della stampa. La Triumph si riserva il diritto di apportare modifiche in qualsiasi momento senza preavviso od obbligo alcuno.

E' vietata la riproduzione intera o parziale del presente manuale senza il previo consenso scritto della Triumph Motorcycles Limited. © 1998 Triumph Motorcycles Limited, Hinckley, Leicestershire, Inghilterra.

Codice della pubblicazione: 3855226 edizione 1.

Manuale d'uso

Si ringrazia per la preferenza accordataci nella scelta del motociclo Triumph. Il presente motociclo viene progettato e costruito avvalendosi di una comprovata esperienza tecnica, di un rigidissimo programma di prove e di una continua politica all'insegna dell'affidabilità, sicurezza e prestazione superiori. Leggere attentamente il presente manuale prima di guidare il motociclo allo scopo di familiarizzarsi con il funzionamento dei comandi, delle funzioni, delle capacità e delle limitazioni del motociclo stesso.

Il presente manuale riporta consigli sulla guida, ma non riporta tutte le tecniche e l'esperienza richiesta per guidare il motociclo in tutta sicurezza. La Triumph consiglia a tutti i motociclisti di addestrarsi opportunamente, allo scopo di garantire il funzionamento sicuro del motociclo.

**ATTENZIONE:** Il presente manuale d'uso e tutte le istruzioni fornite in dotazione con il motociclo fanno parte integrante della dotazione e vanno quindi conservate sempre con il motociclo, anche in caso di cessione dello stesso. E' indispensabile che tutti i motociclisti leggano attentamente il presente manuale e tutte le altre istruzioni fornite in dotazione con il motociclo prima di guidarlo allo scopo di familiarizzarsi con il funzionamento di tutti i comandi, le funzioni, le capacità e le limitazioni del motociclo. Non dare in prestito il motociclo ad altre persone che non ne conoscano a fondo i comandi, le funzioni, le capacità e le limitazioni.

Indice

Il presente manuale d'uso si articola in diversi capitoli. L'indice riportato qui di seguito aiuta a trovare l'inizio dei singoli capitoli. Nel caso di sezioni lunghe, appare un altro indice destinato ad agevolare l'individuazione dei singoli argomenti.

Prefazione ..... 1
Etichette di segnalazione pericolo ..... 8
Identificazione dei particolari ..... 10
Numeri d'identificazione ..... 13
Generalità ..... 15
Come guidare il motociclo ..... 27
Accessori, carico e passeggeri ..... 34
Interventi di manutenzione e di regolazione ..... 37
Ricovero ..... 73
Dati tecnici ..... 74
Indice alfabetico ..... 78

MESSAGGI IMPORTANTI

Nel corso del manuale d'uso, i messaggi importanti vengono segnalati nel modo seguente:

ATTENZIONE: Il presente avviso segnala istruzioni o procedure speciali, che vanno rigorosamente osservate onde evitare infortuni anche mortali.

AVVERTENZA: Il presente avviso segnala istruzioni o procedure speciali, che vanno rigorosamente osservate onde evitare danni anche irreparabili al motociclo.

NOTA:

Il presente avviso segnala informazioni di particolare interesse al fine del funzionamento efficiente e ottimale.

IMPIANTO DI CONTROLLO RUMOROSITA'

E' VIETATO MANOMETERE L'IMPIANTO DI CONTROLLO RUMOROSITA'

Si segnala ai proprietari che la legge proibisce:

- (a) La rimozione o la disattivazione, da chiunque effettuate, se non per eseguire interventi di manutenzione, riparazione o sostituzione, di qualsiasi dispositivo o elemento di progettazione incorporato in un veicolo nuovo allo scopo di controllare la rumorosità prima della sua vendita o consegna all'acquirente o durante l'uso; e
(b) l'uso del veicolo in seguito alla rimozione o disattivazione di tali dispositivi o elementi di progettazione.

**! ATTENZIONE:** Il presente motociclo è destinato esclusivamente all'uso su strada. Non è indicato per l'uso fuoristrada.

L'uso del motociclo fuoristrada potrebbe pregiudicarne il controllo e provocare un incidente, con conseguenze anche mortali.

**! ATTENZIONE:** Non avviare mai il motore o lasciarlo girare per lunghi periodi di tempo in un luogo chiuso. I fumi emessi dal tubo di scarico sono velenosi e possono provocare la perdita dei sensi o la morte in un breve periodo di tempo. Usare sempre il motociclo all'aperto o in un'area dotata di idonei impianti di ventilazione.

**! ATTENZIONE:** Non usare il motociclo per trainare un rimorchio e non fissarlo ad un carrozino. Il collegamento ad un carrozino e/o ad un rimorchio può provocare la perdita del controllo e un incidente.

**! ATTENZIONE:** Il presente motociclo va usato esclusivamente come veicolo a due ruote destinato al trasporto di un motociclista da solo o accompagnato da un passeggero (purché sia montata una sella per il passeggero).

Il peso totale di motociclista e passeggero, accessori e bagagli non deve superare il limite massimo ammesso di 185 kg.

**! ATTENZIONE: LA BENZINA È ALTAMENTE INFIAMMABILE:**

Spegnere sempre il motore durante l'operazione di rifornimento.

Non provvedere al rifornimento o aprire il bocchettone di introduzione benzina in presenza di sigarette accese o in prossimità di fiamme libere.

Durante il rifornimento, avere l'accortezza di non rovesciare benzina sul motore, sui tubi o sui silenziatori.

In caso di ingestione, contatto con gli occhi o aspirazione della benzina, rivolgersi immediatamente al medico.

In caso di contatto della benzina con la pelle, lavare immediatamente con acqua e sapone; togliere immediatamente il vestiario macchiato di benzina.

Il contatto della pelle con la benzina può provocare ustioni e altri gravi affezioni cutanee.

**! ATTENZIONE:** Il motociclista deve sempre mantenere il controllo del motociclo tenendo sempre le mani sul manubrio.

Il controllo e la stabilità del motociclo vengono pregiudicati se il motociclista toglie le mani dal manubrio, provocando la perdita del controllo o un incidente.

**! ATTENZIONE:** Spegnerne sempre il motore e togliere la chiave di accensione prima di lasciare il motociclo incustodito. La rimozione della chiave riduce il rischio di uso del motociclo da parte di una persona non autorizzata o inesperta.

Nel parcheggiare il motociclo, ricordare sempre quanto segue:

Il motore e l'impianto di scarico sono molto caldi dopo l'uso del motociclo. NON parcheggiare il motociclo in luoghi in cui i pedoni, gli animali e/o i bambini potrebbero toccarlo.

Non parcheggiare il motociclo su terreno molle o su forti pendii, onde evitarne la caduta.

Per ulteriori dettagli, si rimanda alla lettura alla sezione "Come guidare il motociclo" del presente manuale d'uso.

**! ATTENZIONE:** Le pedane in dotazione devono sempre essere usate dal motociclista e dal passeggero durante la guida del veicolo.

L'uso delle pedane da parte del motociclista e del passeggero riduce il rischio di contatto involontario con gli organi del motociclo, nonché la possibilità di intrappolare il vestiario, con conseguenti infortuni.

**! AVVERTENZA:** Non usare mai il motociclo quando si è stanchi, dopo avere assunto alcoolici o sostanze intossicanti.

L'uso del motociclo quando si è stanchi, dopo l'assunzione di alcoolici o di altre sostanze intossicanti riduce la capacità del motociclista di mantenere il controllo del motociclo e può provocare la perdita del controllo o un incidente.

L'uso del motociclo dopo l'assunzione di alcoolici o di altre sostanze intossicanti è illegale.

**! ATTENZIONE: RETTIFICA DEGLI ORGANI IN LEGA DI MAGNESIO**

Gli sfridi provocati dalla rettifica di particolari in lega di magnesio sono altamente infiammabili.

Osservare sempre le procedure previste ed utilizzare l'apparecchiatura corretta onde evitare il rischio d'incendio. Indossare abbigliamento protettivo antifiamma. Evitare sempre la presenza di fiamme libere e di sigarette, nonché il taglio e la saldatura nell'area di lavoro.

Gli organi in lega di magnesio incorporati nel presente motociclo comprendono: le coperture del motore, il coperchio della distribuzione e il supporto del proiettore.

**! ATTENZIONE:** Guidare sempre il motociclo con la massima accortezza e indossare l'attrezzatura protettiva riportata nella parte introduttiva. Ricordare sempre che, in caso di incidente, il motociclo non garantisce la stessa protezione all'impatto di un'autovettura.

**!** **ATTENZIONE:** L'uso di un motociclo con gli indicatori di inclinazione in curva consunti oltre il limite massimo, ossia quando la punta arrotondata di una delle due pedane anteriori è consunta oltre i 10 mm, provoca l'inclinazione in curva del motociclo ad un'angolazione pericolosa.

Non cambiare mai il valore predisposto sull'asta di cambio di marcia o sull'asta di spinta del pedale del freno perché potrebbe variare l'angolo di inclinazione a cui gli indicatori dell'inclinazione in curva toccano il terreno.

L'inclinazione ad un angolo pericoloso del motociclo può provocare instabilità, perdita di controllo e un incidente, con conseguente infortunio anche mortale.

**!** **ATTENZIONE:** Verificare che l'attrezzatura prevista dalla legge sia installata e funzioni correttamente.

Lo smontaggio o la modifica delle luci, dei silenziatori, degli impianti di controllo rumorosità del motociclo possono trasgredire la legge.

Gli interventi di modifica errati o non richiesti pregiudicano il controllo e la stabilità o altri aspetti della guida del motociclo e potrebbero provocare un incidente, con conseguenti infortuni anche mortali.

**!** **ATTENZIONE:** Qualora il motociclo dovesse essere coinvolto in un incidente o in una collisione, portarlo subito al concessionario Triumph autorizzato, che provvederà a controllarlo ed eventualmente ripararlo. Gli eventuali incidenti possono danneggiare il motociclo e gli interventi di riparazione eseguiti erroneamente possono provocare un secondo incidente, con conseguenti infortuni anche mortali.

**!** **ATTENZIONE:** Rivolgersi al concessionario Triumph autorizzato in caso di dubbi relativi al funzionamento sicuro del motociclo Triumph.

Ricordare che l'uso del motociclo a prestazioni insoddisfacenti può aggravare il guasto e pregiudicarne la sicurezza.

**!** **ATTENZIONE:** Durante la guida del motociclo, il conducente e il passeggero devono sempre indossare un casco, occhialini protettivi, guanti, calzoni (stretti al ginocchio e alla caviglia) e una giacca di colore vivace. L'uso di abbigliamento dai colori vivaci aumenta sensibilmente la visibilità del conducente (o del passeggero) per i conducenti degli altri veicoli. Anche se non è possibile garantire completamente la protezione, l'uso di abbigliamento protettivo riduce il rischio di infortuni durante la guida.

**!** **ATTENZIONE:** Il casco è uno degli elementi più importanti dell'attrezzatura prevista per la guida perché protegge dalle lesioni alla testa. Scegliere con attenzione il casco per il conducente e per il passeggero in modo che calzi bene, sia comodo e sia sicuro. L'uso di un casco di colore vivace rende più visibile il conducente (o il passeggero) ai conducenti degli altri veicoli.

Un casco a viso scoperto garantisce una certa protezione in caso di incidente, ma un casco a viso coperto offre una protezione maggiore.

Indossare sempre una visiera od occhialini approvati per vedere meglio e per proteggere gli occhi.

**!** **ATTENZIONE:** I proprietari del motociclo devono ricordare che i soli ricambi, accessori e conversioni approvati per un motociclo Triumph sono quelli che riportano la dicitura di omologazione ufficiale Triumph e che vengono montati sul motociclo da un concessionario autorizzato.

La Triumph non risponde dei difetti provocati dal montaggio di ricambi, accessori o modifiche non approvati, nonché del montaggio di ricambi, accessori e modifiche non approvati ed effettuati da tecnici non autorizzati.

In particolare, è estremamente pericoloso montare o sostituire ricambi o accessori il cui montaggio preveda lo smontaggio o l'aggiunta di elementi agli impianti elettrici o di alimentazione e tali modifiche possono compromettere la sicurezza del motociclo.

Il montaggio di ricambi, accessori e l'esecuzione di modifiche non autorizzate possono pregiudicare il controllo, la stabilità o altri aspetti della guida del motociclo e provocare un incidente, con conseguenti infortuni anche mortali.

**!** **ATTENZIONE:** Il presente motociclo Triumph va guidato soltanto entro i limiti di velocità previsti dalla legge per i tipi di strade percorse.

L'uso di un motociclo ad alte velocità può essere potenzialmente pericoloso perché il tempo a disposizione per reagire a determinate condizioni di traffico può essere sensibilmente ridotto dall'aumento di velocità.

Decelerare sempre in condizioni di guida potenzialmente pericolose, come cattive condizioni atmosferiche o traffico intenso.

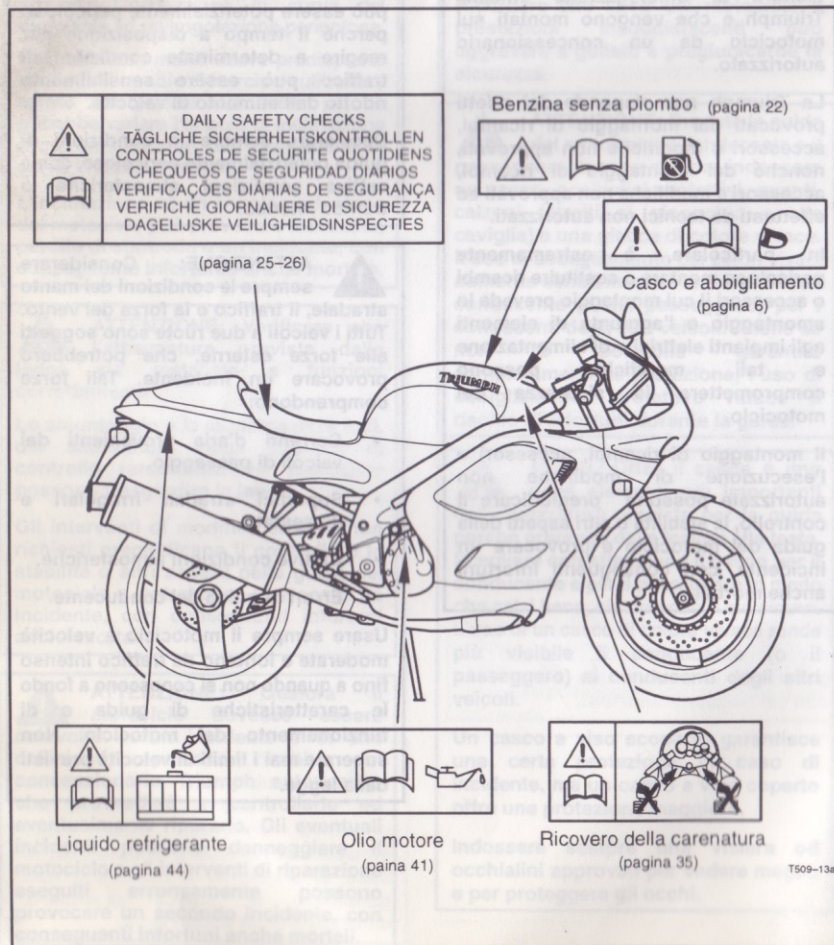
**!** **ATTENZIONE:** Considerare sempre le condizioni del manto stradale, il traffico e la forza del vento. Tutti i veicoli a due ruote sono soggetti alle forze esterne, che potrebbero provocare un incidente. Tali forze comprendono:

- Correnti d'aria provenienti dai veicoli di passaggio.
- Superfici stradali irregolari e dissestate.
- Cattive condizioni atmosferiche.
- Errori di guida del conducente.

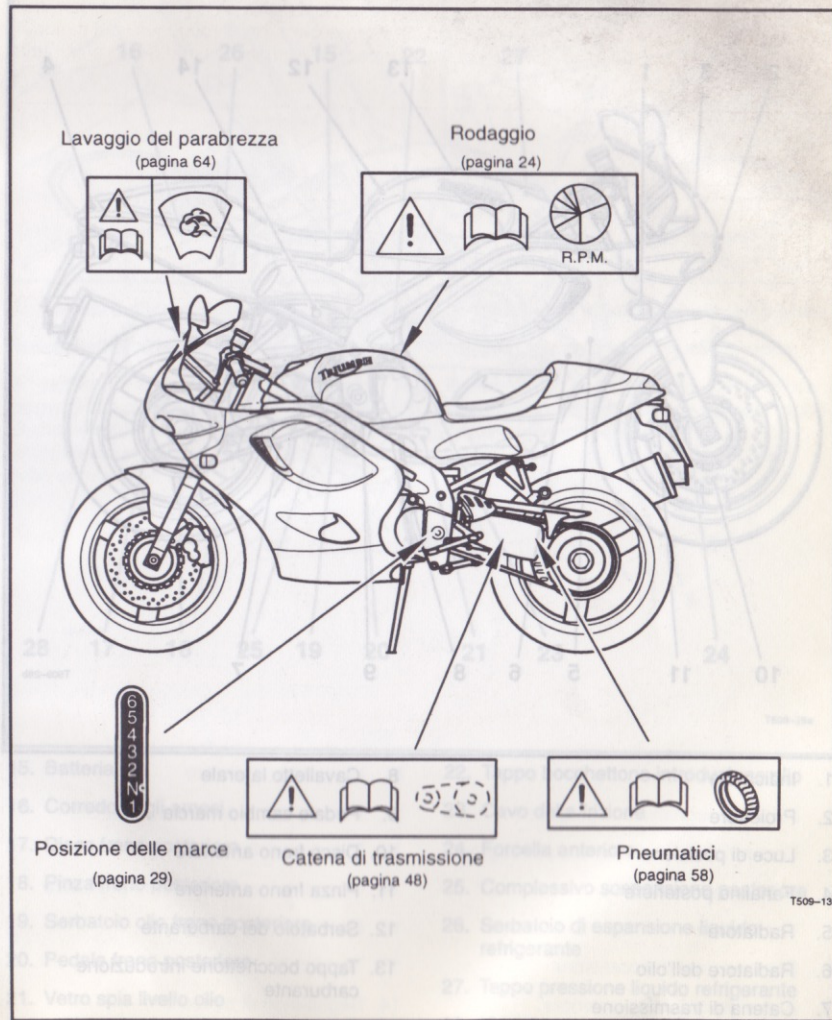
Usare sempre il motociclo a velocità moderate e lontano da traffico intenso fino a quando non si conoscono a fondo le caratteristiche di guida e di funzionamento del motociclo. Non superare mai i limiti di velocità previsti dalla legge.

**UBICAZIONE ETICHETTE DI SEGNALAZIONE PERICOLO**

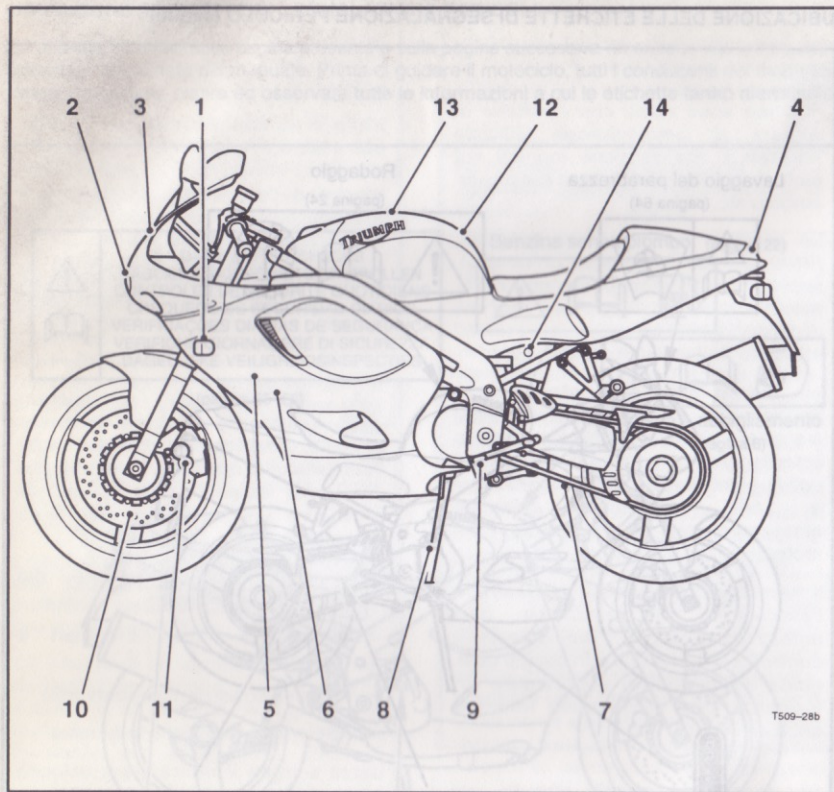
Le etichette riportate sulla pagina presente e sulla pagina successiva rimandano alla lettura delle informazioni riportate nel manuale. Prima di guidare il motociclo, tutti i conducenti del motociclo dovranno leggere, capire ed osservare tutte le informazioni a cui le etichette fanno riferimento.



**UBICAZIONE DELLE ETICHETTE DI SEGNALAZIONE PERICOLO (segue)**



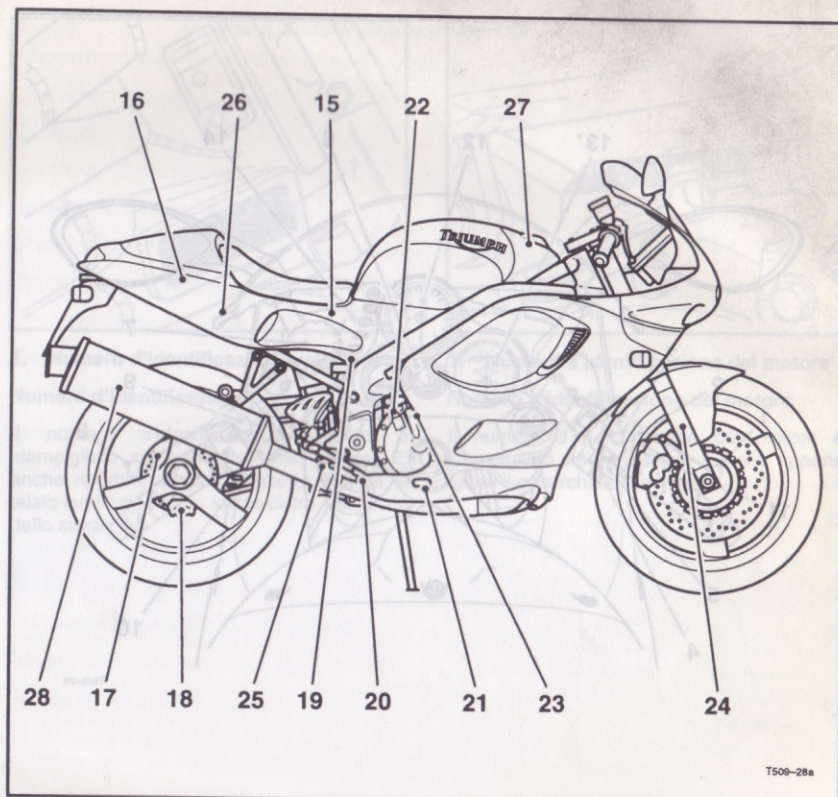
## Identificazione dei particolari



- |                           |   |
|---------------------------|---|
| 1. Indicatore             | 8. Cavalletto laterale                        |
| 2. Proiettore             | 9. Pedale cambio marcia                       |
| 3. Luce di posizione      | 10. Disco freno anteriore                     |
| 4. Fanalino posteriore    | 11. Pinza freno anteriore                     |
| 5. Radiatore              | 12. Serbatoio del carburante                  |
| 6. Radiatore dell'olio    | 13. Tappo bocchettone introduzione carburante |
| 7. Catena di trasmissione | 14. Serratura chiusura sella                  |

T509-28b

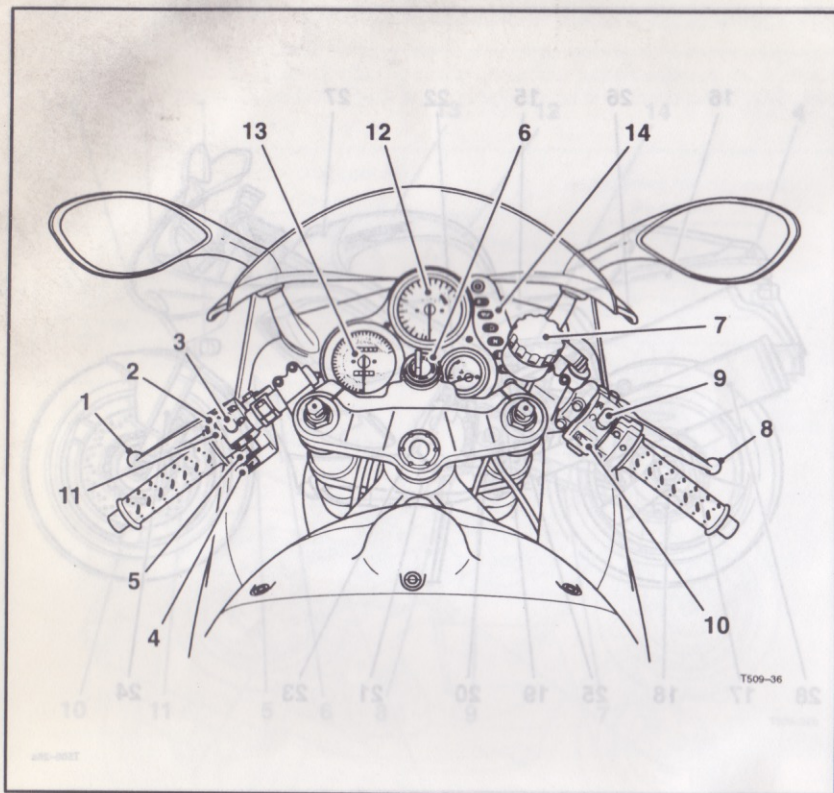
## Identificazione dei particolari



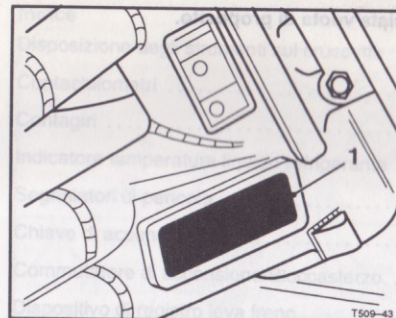
- |                                     |  |
|-------------------------------------|--|
| 15. Batteria                        | 22. Tappo bocchettone introduzione olio          |
| 16. Corredo degli arnesi            | 23. Cavo della frizione                          |
| 17. Disco freno posteriore          | 24. Forcella anteriore                           |
| 18. Pinza freno posteriore          | 25. Complessivo sospensione posteriore           |
| 19. Serbatoio olio freno posteriore | 26. Serbatoio di espansione liquido refrigerante |
| 20. Pedale freno posteriore         | 27. Tappo pressione liquido refrigerante         |
| 21. Vetro spia livello olio         | 28. Marmitta                                     |

T509-28a



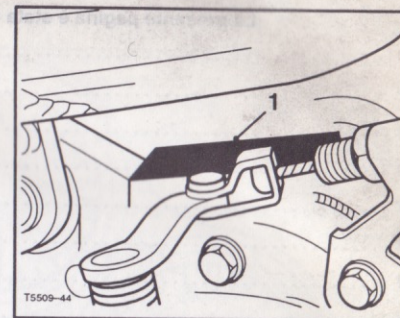


- |  |  |
|--|--|
| 1. Leva della frizione                   | 8. Leva freno anteriore                |
| 2. Pulsante segnalazione sorpasso        | 9. Commutatore arresto motore          |
| 3. Commutatore inserimento anabbaglianti | 10. Pulsante dello starter             |
| 4. Avvisatore acustico                   | 11. Commutatore inserimento proiettore |
| 5. Commutatore indicatori di direzione   | 12. Contagiri                          |
| 6. Commutatore di accensione             | 13. Tachimetro                         |
| 7. Serbatoio olio freno anteriore        | 14. Segnalatori di pericolo            |



- 1. Numero d'identificazione veicolo**  
**Numero d'identificazione veicolo (V.I.N.)**

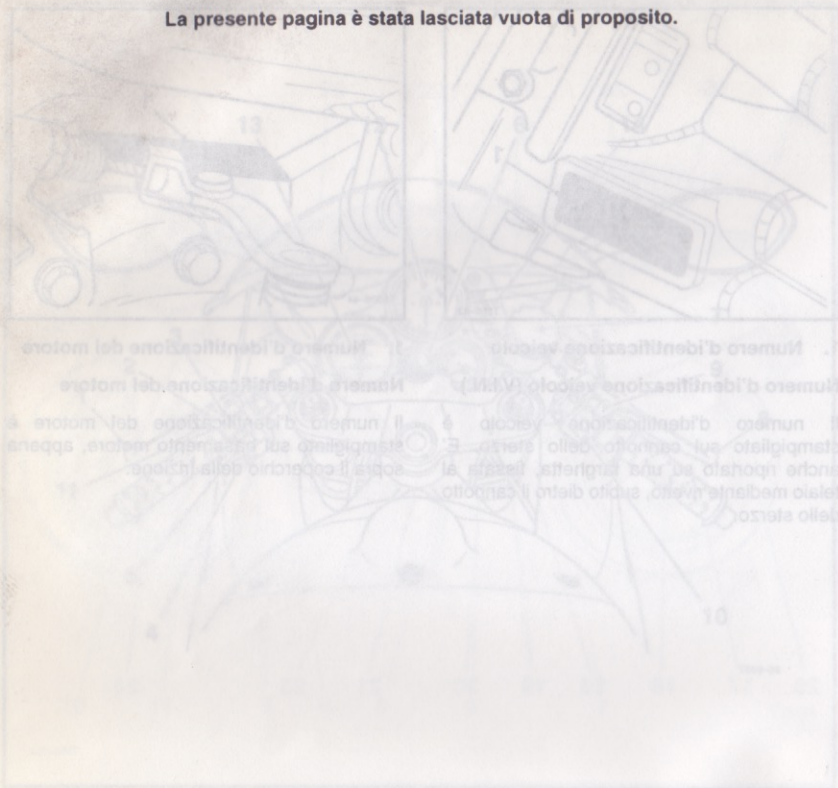
Il numero d'identificazione veicolo è stampigliato sul canotto dello sterzo. E' anche riportato su una targhetta, fissata al telaio mediante rivetto, subito dietro il canotto dello sterzo.



- 1. Numero d'identificazione del motore**  
**Numero d'identificazione del motore**

Il numero d'identificazione del motore è stampigliato sul basamento motore, appena sopra il coperchio della frizione.

La presente pagina è stata lasciata vuota di proposito.



- |   |   |
|---|---|
| 1. Leva della frizione                    | 8. Leva freno anteriore                 |
| 2. Pulsante segnalazione corpaccio        | 9. Commutatore arresto motore           |
| 3. Commutatore inasprimento anabbaglianti | 10. Pulsante dello starter              |
| 4. Avvisatore acustico                    | 11. Commutatore inasprimento proiettori |
| 5. Commutatore indicatori di direzione    | 12. Contagiri                           |
| 6. Commutatore di accensione              | 13. Tachimetro                          |
| 7. Serbatoio olio freno anteriore         | 14. Segnalatori di pericolo             |

Indice

Disposizione degli strumenti sul cruscotto	16
Contachilometri	16
Contagiri	16
Indicatore temperatura liquido refrigerante	17
Segnalatori di pericolo	17
Chiave di accensione	18
Commutatore di accensione/Bloccasterzo	18
Dispositivo di registro leva freno	19
Commutatori sul lato destro del manubrio	20
Commutatori sul lato sinistro del manubrio	21
Requisiti del carburante	22
Tappo bocchettone introduzione carburante	22
Cavalletto	23
Corredo di arnesi	23
Ricovero del manuale	23
Chiusura della sella/Rimozione della sella	23
Rodaggio	24
Funzionamento sicuro	25

**AVVERTENZA**

Il funzionamento del motore a regime minimo provoca gravi danni al motore.

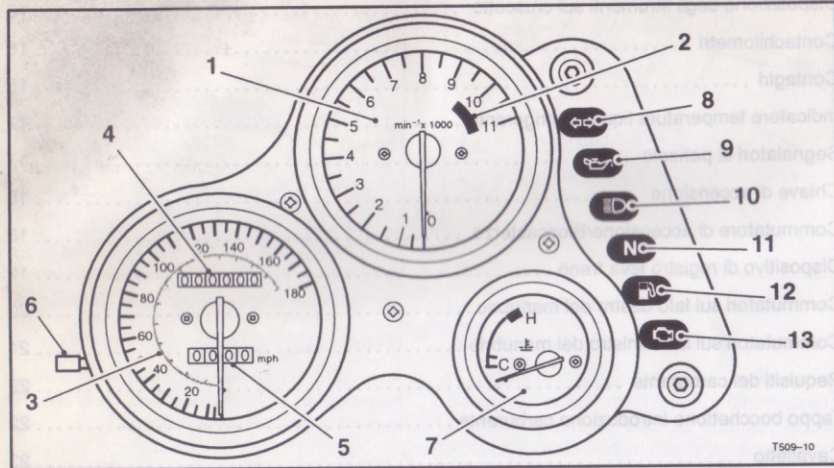
Il motore deve essere sempre avviato in posizione di marcia. Il motore non deve essere avviato in posizione di marcia se il freno anteriore non è a portata di mano.

**CONTAGIRI**

Il contagiri indica il numero di giri al minuto (giri/min) del motore. Sul lato destro del cruscotto c'è il "settoro rosso". I giri/min oltre i 10.000 sono vietati.

Il contagiri è un indicatore di pericolo. Se il contagiri si ferma o si muove in modo anomalo, il motore deve essere fermato immediatamente e il motore deve essere riparato.

DISPOSIZIONE DEGLI STRUMENTI SUL CRUSCOTTO



- |  |  |
|--|--|
| 1. Contagiri                                   | 8. Luce indicatore di direzione          |
| 2. Contagiri 'Settore rosso'                   | 9. Segnalatore bassa pressione olio      |
| 3. Tachimetro                                  | 10. Segnalatore inserimento abbaglianti  |
| 4. Contachilometri totale                      | 11. Segnalatore inserimento folle        |
| 5. Contachilometri parziale                    | 12. Segnalatore basso livello carburante |
| 6. Azzeratore contachilometri parziale         | 13. Segnalatore avaria centralina motore |
| 7. Indicatore temperatura liquido refrigerante |  |

TACHIMETRO

Il tachimetro indica la velocità di avanzamento del motociclo.

Il frontale del tachimetro contiene il contachilometri totale e il contachilometri parziale. Il contachilometri totale visualizza la distanza totale coperta dal motociclo. Il contachilometri parziale visualizza la distanza coperta dal motociclo dall'ultimo azzeramento. Il contachilometri parziale può essere azzerato ruotando la manopola di azzeramento situata sul lato sinistro del tachimetro.

CONTAGIRI

Il contagiri visualizza il regime del motore in giri al minuto (giri/min). Sul lato destro del frontale del contagiri c'è il "settore rosso". I giri/min

visualizzati nel settore rosso sono superiori al regime massimo del motore consigliato ed anche alla fascia che garantisce le prestazioni ottimali.

**AVVERTENZA:** Impedire sempre che i giri/min del motore entrino nel "settore rosso", onde evitare di danneggiare gravemente il motore.

NOTA

- Il "Settore rosso" sulla Daytona è diverso da quello sulla Speed Triple.

INDICATORE TEMPERATURA LIQUIDO REFRIGERANTE

L'indicatore della temperatura del liquido refrigerante visualizza la temperatura del liquido refrigerante del motore. Sul lato destro del frontale dell'indicatore appare il "settore rosso". La presenza dell'indice dell'indicatore di temperatura nel "settore rosso" segnala il surriscaldamento del motore.

**AVVERTENZA:** Fermare il motore quando l'indice dell'indicatore raggiunge il "settore rosso", onde evitare gravi danni al motore stesso.

SEGNALATORI DI PERICOLO

**INDICATORI DI DIREZIONE:** Quando si sposta a destra o a sinistra la levetta degli indicatori di direzione, lampeggia la luce dell'indicatore di direzione corrispondente.

**BASSA PRESSIONE OLIO:** Il segnalatore della bassa pressione dell'olio si accende ogni volta che la pressione dell'olio raggiunge valori molto bassi (oppure il commutatore di accensione si trova nella posizione "ON" a motore fermo). A motore acceso, il segnalatore si spegne quando la pressione dell'olio è sufficiente.

All'avviamento del motociclo, verificare che il segnalatore si accenda quando il commutatore di accensione si trova nella posizione "ON", ma si spenga non appena si avvia il motore.

**AVVERTENZA:** Fermare subito il motore quando il segnalatore di bassa pressione dell'olio si accende durante il normale funzionamento del motociclo. Non riavviare il motore fino a quando non è risolto il problema.

Il funzionamento del motore a segnalatore di bassa pressione dell'olio acceso provoca gravi danni dal motore.

**INSERIMENTO ABBAGLIANTI:** Quando i proiettori sono accesi e il commutatore inserimento proiettori è inserito su "abbaglianti", si accende il segnalatore inserimento abbaglianti.

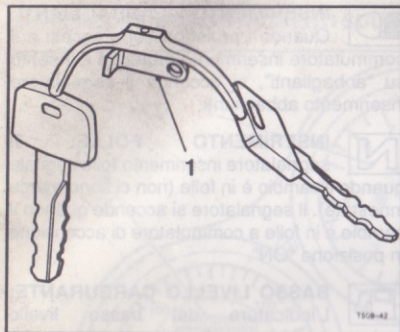
**INSERIMENTO FOLLE:** Il segnalatore inserimento folle segnala quando il cambio è in folle (non ci sono marce innestate). Il segnalatore si accende quando il cambio è in folle a commutatore di accensione in posizione "ON".

**BASSO LIVELLO CARBURANTE:** L'indicatore del basso livello carburante si accende quando rimangono circa 3,7 litri di carburante nel serbatoio.

**SEGNALATORE AVARIA CENTRALINA MOTORE:** Il segnalatore avaria centralina motore si accende quando il commutatore è nella posizione "on", rimane acceso durante l'avviamento e si spegne poco dopo l'avviamento del motore.

Se questo segnalatore dovesse accendersi durante la guida del motociclo, significa che si è verificata un'avaria della centralina del motore. In questo caso, l'impianto sarà inserito nella modalità "emergenza" per consentire al conducente di procedere. Rivolgersi appena possibile ad un concessionario Triumph autorizzato per far controllare e riparare l'avaria.

**ATTENZIONE:** Non guidare il motociclo per un lungo periodo di tempo quando si accende il segnalatore di avaria centralina motore. L'avaria che si è verificata può pregiudicare le prestazioni del motore e il consumo di carburante. La riduzione delle prestazioni del motore può causare pericolose condizioni di guida e la conseguente perdita di controllo del motociclo, nonché un incidente.



1. Targhetta numero chiave di accensione

**CHIAVE DI ACCENSIONE**

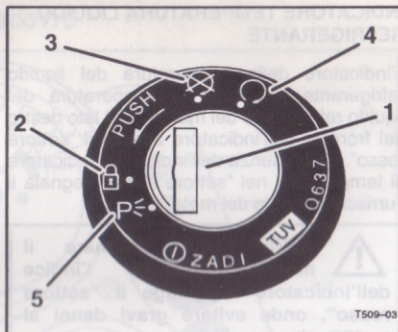
Oltre ad azionare il commutatore di accensione/bloccasterzo, la chiave di accensione serve per aprire la serratura della sella e il tappo del bocchettone di introduzione carburante.

Alla consegna del motociclo, vengono fornite due chiavi e una targhetta, sulla quale è stampigliato il numero della chiave. Annotare il numero della chiave e conservare la chiave di riserva e la targhetta recante il numero della chiave in un luogo sicuro, lontano dal motociclo.

Il concessionario Triumph autorizzato può fornire un duplicato in base alle informazioni del numero della chiave o può duplicare una nuova chiave usando l'originale.



**AVVERTENZA:** Ai fini della sicurezza, non conservare la chiave di riserva con il motociclo.



1. Commutatore di accensione/bloccasterzo
2. Posizione LOCK (BLOCCAGGIO)
3. Posizione OFF
4. Posizione ON
5. Posizione P (Parcheggio)

**COMMUTATORE DI ACCENSIONE/BLOCCASTERZO**

Commutatore a quattro posizioni azionato dalla chiave. La chiave può essere tolta dal commutatore soltanto se si trova nella posizione OFF, LOCK (BLOCCAGGIO) o P (PARCHEGGIO).

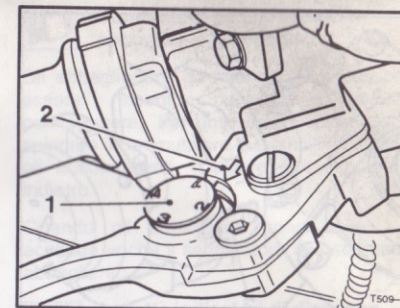
**BLOCCAGGIO DELLO STERZO:** Girare la chiave alla posizione "OFF", spingerla e rilasciarla, quindi girarla nella posizione "LOCK".

**"PARCHEGGIO":** Girare la chiave dalla posizione "LOCK" alla posizione "P". Lo sterzo viene bloccato.

**NOTA:**

- Non lasciare il bloccasterzo nella posizione "P" per lunghi periodi di tempo, onde evitare la scarica della batteria.

	Motore spento. Tutti i circuiti elettrici sono disinseriti.
	Motore acceso. E' possibile usare tutta l'apparecchiatura elettrica.
	Sterzo bloccato. Motore spento. Tutti i circuiti elettrici sono disinseriti.
	Sterzo bloccato. Motore spento. Fanalino posteriore, luce di posizione e di targa accese, tutti i circuiti elettrici disinseriti.



1. Rotellina di registrazione leva freno  
2. Segno di riferimento triangolare

**ROTELLINA DI REGISTRAZIONE LEVA FRENO**

La leva del freno anteriore è dotata di una rotellina di registrazione, che consente di regolare la distanza dal manubrio alla leva del freno (quattro posizioni), per adattarsi all'ampiezza delle mani del conducente.

Per regolare la leva, spingerla in avanti e girare la rotellina per allineare una delle posizioni numerate al segno triangolare sul supporto della leva.

La distanza dall'impugnatura alla leva rilasciata è più breve quando è predisposta sul numero quattro, più lunga quando è predisposta sul numero uno.



**ATTENZIONE:** Non cercare di regolare la leva del freno a motociclo in moto, onde evitare la possibile perdita di controllo e un conseguente incidente.

Una volta regolata la leva, guidare il motociclo in un'area senza traffico per familiarizzarsi con la nuova regolazione della leva. Non dare in prestito a nessuno il motociclo perché chi usa il motociclo potrebbe cambiare la predisposizione della leva adottata abitualmente dal conducente e provocare la perdita di controllo o un eventuale incidente.



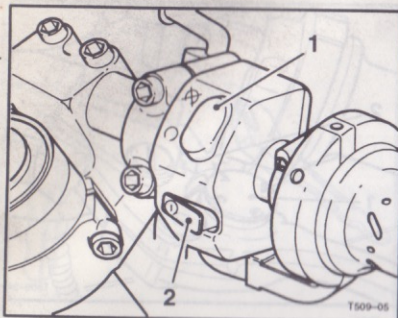
**ATTENZIONE:** Per motivi di sicurezza e di antinfortunistica, girare sempre la chiave di accensione su "OFF" e toglierla quando il motociclo viene lasciato incustodito.

L'uso non autorizzato del motociclo può infortunare il motociclista, gli altri automobilisti e i pedoni, nonché danneggiare il motociclo.



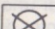
**ATTENZIONE:** Con la chiave nella posizione "LOCK" o "P", lo sterzo viene bloccato.


Non girare mai la chiave su "LOCK" o "P" a motociclo in moto, perché si provocherebbe il bloccaggio dello sterzo e la conseguente perdita di controllo del motociclo ed un incidente.




1. Commutatore arresto motore
2. Pulsante dello starter

**COMMUTATORI DESTRI SUL MANUBRIO**

 **Commutatore arresto motore**


Oltre a portare il commutatore di accensione alla posizione "ON", il commutatore di arresto del motore deve trovarsi nella  posizione che consenta l'uso del motociclo.

Il commutatore di arresto del motore serve soltanto per casi di emergenza, nei quali occorre portare il commutatore di arresto motore alla  posizione.

**NOTA:**

- Anche se il commutatore di arresto motore ferma il motore, non disinserisce tutti i circuiti elettrici. Di norma, il motore viene spento mediante la chiave di accensione.

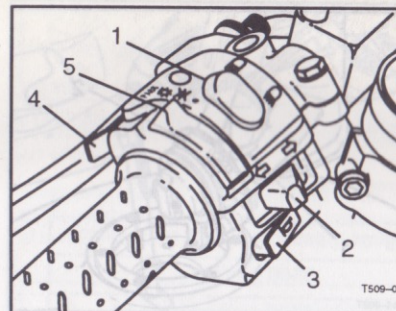
 **AVVERTENZA:** Non lasciare la chiave di accensione nella posizione "ON" a motore spento, onde evitare di danneggiare i componenti elettrici e la batteria.

 **Pulsante dello starter**

Il pulsante dello starter aziona lo starter elettrico. Per azionare lo starter, il cambio deve essere in folle e, in più, la leva della frizione deve essere tirata verso il manubrio.

**NOTA:**


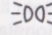
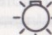
- Anche se la leva della frizione è tirata in dentro, lo starter non sarà azionato se il cavalletto laterale è abbassato e una marcia è innestata.




1. Commutatore inserimento anabbaglianti
2. Levetta indicatori di direzione
3. Pulsante avvisatore acustico
4. Pulsante di sorpasso
5. Commutatore inserimento proiettore

**COMMUTATORI SULLA PARTE SINISTRA DEL MANUBRIO**

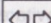
**Commutatore inserimento proiettore**



	Il proiettore è spento quando il commutatore si trova nella posizione OFF.
	Le luci di posizione, il fanalino posteriore, le luci di targa e del cruscotto si accendono quando il commutatore viene spostato alla prima posizione, con la chiave di accensione nella posizione ON.
	Le luci del proiettore, di posizione, il fanalino posteriore, le luci di targa e del cruscotto si accendono quando il commutatore viene portato sulla seconda posizione, con la chiave di accensione nella posizione ON.

 **Commutatore inserimento abbaglianti/anabbaglianti**


Gli abbaglianti o gli anabbaglianti possono essere inseriti mediante l'apposito commutatore. Per inserire gli abbaglianti, spingere il commutatore in avanti. Per inserire gli anabbaglianti, spingere il commutatore indietro.

Quando gli abbaglianti sono accesi, si accende anche il segnalatore di inserimento abbaglianti.

 **Levetta indicatori di direzione**

Spostando la levetta degli indicatori di direzione verso  (sinistra) o  (destra) e rilasciandola, lampeggia l'indicatore di direzione corrispondente.

Per disattivare gli indicatori di direzione, spingere e rilasciare la levetta.

 **Pulsante avvisatore acustico**

Quando si preme il pulsante dell'avvisatore acustico, con la chiave di accensione sulla posizione "ON", suona l'avvisatore acustico.

**PASS** **Pulsante di sorpasso**

Quando si preme il pulsante di sorpasso, si accendono gli abbaglianti, che rimangono accesi fino a quando il pulsante è premuto, e che si spengono non appena viene rilasciato il pulsante.

**REQUISITI DEL CARBURANTE**

Il motore Triumph prevede l'uso di benzina senza piombo, che garantisce le prestazioni ottimali del motociclo.

Usare sempre carburante senza piombo con un numero di ottani di 95 RON o superiore.

**AVVERTENZA:** L'uso di benzina con piombo è illegale in alcuni paesi e territori.

**Rifornimento**

Evitare il rifornimento del serbatoio in presenza di pioggia o di polvere, onde evitare di contaminare il carburante.

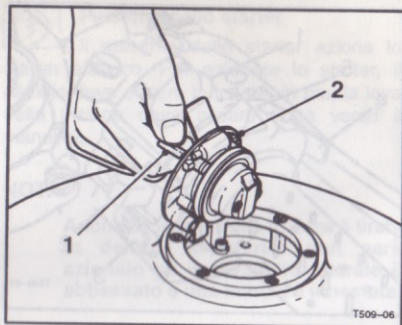
**AVVERTENZA:** Il carburante contaminato può danneggiare gli organi dell'impianto di alimentazione.

**ATTENZIONE:** La benzina (il carburante) è altamente infiammabile e, in alcune condizioni particolari, è deflagrante. Durante il rifornimento, girare il commutatore sulla posizione "OFF". Non fumare.

Verificare che l'area di rifornimento sia debitamente ventilata e priva di fonti di fiamme o scintille, comprese le apparecchiature dotate di lampade spia.

Non introdurre mai il carburante nel serbatoio fino al bocchettone, onde evitare che il sole o altre fonti di calore provochino l'espansione del carburante e la fuoriuscita dello stesso, che potrebbe presentare un rischio d'incendio.

A rifornimento ultimato, verificare che il tappo del bocchettone sia ben chiuso.



1. Commutatore di accensione
2. Tappo del serbatoio di alimentazione

**ATTENZIONE:** Avere l'accortezza di non rovesciare benzina sul motore, sui tubi di scarico, sui pneumatici o su altri organi del motociclo.

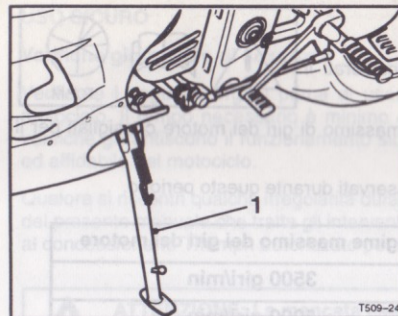
In caso di rovesciamento di benzina, eliminare subito le macchie di benzina.

**TAPPO DEL SERBATOIO DI ALIMENTAZIONE**

Per aprire il tappo del serbatoio di alimentazione, sollevare il coperchio della serratura. Inserire la chiave nella serratura e girarla in senso orario.

Per chiudere e bloccare il tappo, spingerlo in basso, con la chiave inserita, fino a quando scatta in posizione. Estrarre la chiave.

**AVVERTENZA:** La chiusura del tappo senza avere inserito la chiave danneggia il tappo, il serbatoio e il meccanismo di bloccaggio.



1. Cavalletto laterale

**CAVALLETTO**

Il motociclo è dotato di il cavalletto laterale sul quale è possibile poggiare il motociclo.

**NOTA:**

- Quando si usa un cavalletto laterale, girare sempre il manubrio verso sinistra.
- Quando si usa il cavalletto laterale, verificare sempre che sia completamente sollevato prima di sedersi sul motociclo.

**KIT UTENSILI**

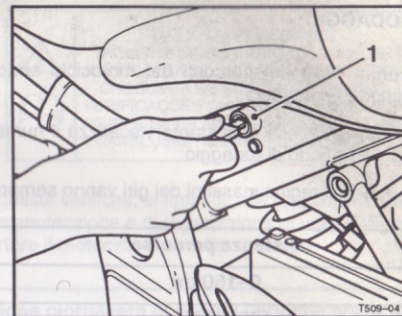
Il kit utensili è chiuso in un vano sotto il sedile posteriore/coperchio posteriore.

**VANO DOVE CONSERVARE IL MANUALE**

Per accedere al manuale, togliere il sedile

**FERMO DEL SEDILE**

Il fermo del sedile si trova sul lato sinistro della scatola della batteria, in linea con il supporto di montaggio del pedale, sul lato sinistro del motociclo. Il sedile viene rimosso in due sezioni. Il sedile posteriore (o coperchio posteriore, se montato) è tenuto in posizione dal fermo del sedile. Il sedile anteriore è tenuto in posizione da due fissaggi filettati.



1. Serratura della sella

Per rimuovere il sedile posteriore/coperchio posteriore, inserire la chiave di avviamento nel fermo del sedile e girarla in senso antiorario, premendo allo stesso tempo sulla parte posteriore del sedile posteriore/coperchio posteriore.

Per staccare il sedile/il coperchio posteriore, sollevare la parte posteriore del coperchio del sedile e farlo scivolare allontanandolo dal sedile anteriore.

Per rimontare il coperchio del sedile, collegare la sezione anteriore del sedile posteriore/coperchio posteriore sotto il supporto del sedile e premere sulla parte posteriore per innestare il fermo del sedile. Controllare che il sedile posteriore sia fissato nel fermo del sedile.

**NOTA:**

- Si sente un 'clic' quando il sedile/coperchio del sedile è correttamente in posizione nel fermo.

**RODAGGIO:**

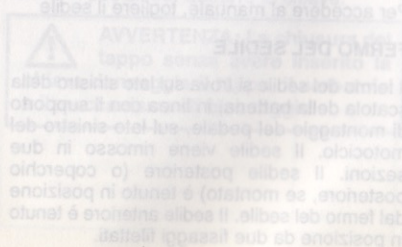
I primi 1600 km percorsi dal motociclo sono considerati il periodo di rodaggio.



- La tabella sottostante visualizza il numero massimo di giri del motore consigliati per il periodo di rodaggio.
- Tali regimi massimi dei giri vanno sempre osservati durante questo periodo.

Distanza percorsa	Regime massimo dei giri del motore
0-160km	3500 giri/min
160-480km	5000 giri/min
480-960km	6000 giri/min
960-1280km	7000 giri/min
1280-1600km	8000 giri/min

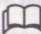
- Non mettere in moto il motociclo o forzare il motore subito dopo l'avviamento. Far girare il motore al minimo a vuoto per un breve periodo di tempo per consentire all'olio di circolare in tutti gli organi del motore.
- Non forzare il motore quando il cambio è in folle.
- Non aprire al massimo la manopola dell'acceleratore.
- Evitare di guidare costantemente il motociclo alla medesima velocità. Variare di tanto in tanto la velocità del motociclo.
- Verificare regolarmente che l'indicatore del liquido refrigerante non segnali il surriscaldamento del motore. In caso di tale segnalazione, fermare subito il motore e lasciarlo raffreddare.
- Non lasciare "affaticare" il motore in nessuna marcia.




**USO SICURO**

**Verifiche giornaliere di sicurezza**

Verificare i seguenti organi prima di usare il motociclo. Il tempo necessario è minimo e le verifiche garantiscono il funzionamento sicuro ed affidabile del motociclo.

 	<p>DAILY SAFETY CHECKS                  TÄGLICHE SICHERHEITSKONTROLLEN                  CONTROLES DE SECURITE QUOTIDIENS                  CHEQUES DE SEGURIDAD DIARIOS                  VERIFICAÇÕES DIÁRIAS DE SEGURANÇA                  VERIFICHE GIORNALIERE DI SICUREZZA                  DAGELIJSKE VEILIGHEIDSINSPECTIES</p>
--	---

Qualora si riscontri qualche irregolarità durante queste verifiche, si rimanda alla lettura della parte del presente manuale che tratta gli interventi di manutenzione e di registrazione oppure rivolgersi al concessionario Triumph autorizzato per riportare il motociclo a condizioni sicure.

	<p><b>ATTENZIONE: La mancata esecuzione giornaliera di queste verifiche prima di usare il motociclo può danneggiare gravemente il motociclo o provocare un incidente e conseguenti infortuni anche mortali.</b></p>
---	---

**Verificare:-**

- **Il carburante** . . . . . Verificare che ci sia carburante sufficiente nel serbatoio e che non ci siano trafileamenti (Pagina 22).
- **Olio del motore** . . . . . Verificare il livello corretto sul vetro spia. Rabboccare eventualmente con olio dal grado previsto (Pagina 41).
- **Pneumatici/Ruote** . . . . . Verificare che la pressione di gonfiaggio sia corretta (quando sono fredde) (Pagina 58). Lo spessore e l'usura del battistrada (spessore minimo del battistrada: 2 mm), danni, forature ecc. ai pneumatici/alle ruote.
- **Catena di trasmissione** . . . . . Verificare il corretto funzionamento della catena di trasmissione (Pagina 48).
- **Dadi, bulloni, organi di fissaggio** . . . . . Verificare che gli organi dello sterzo e delle sospensioni, gli assali e tutti i comandi siano debitamente fissati o serrati. Verificare a vista che nessun organo di fissaggio sia allentato o danneggiato.
- **Sterzo** . . . . . Verificare che si sposti in modo uniforme ma non a vuoto fra bloccaggio e bloccaggio. Verificare che i cavi di comando non siano inceppati (Pagina 53).
- **Freni** . . . . . Usura pastiglia freno: Lo spessore non deve essere inferiore a 1,5 mm. Verificare che non ci siano trafileamenti di olio dal freno. Il livello dell'olio del freno deve essere compreso fra il max e il min (Pagina 51).
- **Forcelle anteriori** . . . . . Verificare che funzionino senza inceppi e che non presentino trafileamenti d'olio. (Pagina 54).

- **Manopola dell'acceleratore** . Verificare che il gioco della manopola dell'acceleratore sia di 2 - 3 mm e che la manopola ritorni alla posizione folle senza rimanere bloccata. (Pagina 46).
- **Frizione** . . . . . Verificare che funzioni senza inceppi e che la liberà di movimento del cavo sia corretta (Pagina 47).
- **Liquido refrigerante** . . . . . Verificare che non ci siano trafilementi di liquido refrigerante e controllarne il livello nel serbatoio di espansione (a motore freddo) (Pagina 45).
- **Impianto elettrico** Verificare che tutte le luci funzionino debitamente (Pagina 21).
- **Arresto del motore** Verificare che il commutatore di arresto spenga il motore (Pagina 20).
- **Cavalletto laterale** Verificare che ritorni alla posizione di sollevamento mediante la tensione della molla. Verificare che le molle di ritorno non siano deboli o danneggiate (Pagina 23).
- **Batteria** . . . . . Verificare il livello dell'elettrolito. Rabboccare eventualmente con dell'acqua distillata (Pagina 62).

Indice

Arresto del motore . . . . . 28

Avviamento del motore . . . . . 28

Avviamento del motociclo . . . . . 29

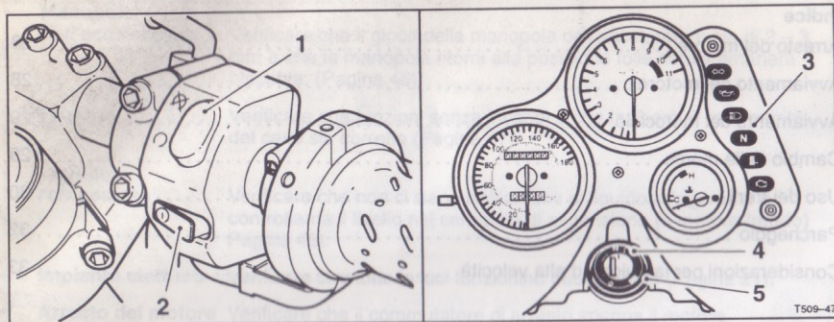
Cambio delle marce . . . . . 29

Uso dei freni . . . . . 30

Parcheggio . . . . . 32

Considerazioni per la guida ad alta velocità . . . . . 33





1. Commutatore arresto motore
2. Pulsante dello starter
3. Segnalatore inserimento folle
4. Posizione On
5. Commutatore di accensione

#### ARRESTO DEL MOTORE

- Chiudere completamente la manopola dell'acceleratore
- Mettere il cambio in folle.
- Disinserire l'accensione.
- Sostenere il motociclo su un terreno in piano con il cavalletto laterale.
- Bloccare lo sterzo.

**AVVERTENZA:** Il normale arresto del motore si effettua disinserendo il commutatore di accensione. L'uso del commutatore di arresto del motore è soltanto una soluzione di emergenza.

Non lasciare inserito il commutatore a motore fermo, onde evitare avarie dell'impianto elettrico.

#### AVVIAMENTO DEL MOTORE

- Verificare che l'interruttore di arresto motore sia nella posizione marcia.
- Verificare che il cambio sia in folle.
- Spostare la leva della frizione completamente verso il manubrio.
- Inserire l'accensione.
- Con la manopola di comando acceleratore chiusa, agire sul pulsante del motorino di avviamento fino all'avviamento del motore.

#### NOTA:

- In presenza di temperature molto basse, aprire parzialmente la manopola dell'acceleratore. Riportare la manopola nella posizione chiusa a motore avviato.

**ATTENZIONE:** Non avviare mai il motore o far girare il motore in un'area chiusa. I fumi di scarico sono velenosi e possono provocare rapidamente la perdita dei sensi e la morte entro un breve periodo di tempo.

Usare sempre il motociclo all'aperto o in un'area debitamente ventilata.

**AVVERTENZA:** Non usare lo starter per più di 5 secondi consecutivi onde evitare il surriscaldamento del motorino dello starter e la riduzione della carica della batteria. Attendere 15 secondi fra un tentativo di avviamento e il successivo per consentire il raffreddamento e il ripristino della carica della batteria.

Non lasciar girare il motore a vuoto per lunghi periodi onde evitare il surriscaldamento, che danneggia il motore.

#### NOTA:

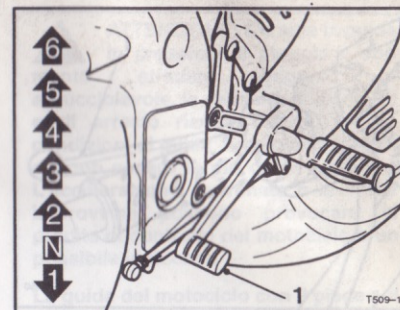
- In caso di ingolfamento del motore, ruotarlo di un giro con la manopola dell'acceleratore completamente aperta.
- Il motociclo è dotato di commutatori di esclusione dello starter. I commutatori servono per impedire il funzionamento dello starter quando viene innestata la frizione e il cambio non è in folle.

**AVVERTENZA:** Il segnalatore della bassa pressione dell'olio dovrebbe spegnersi non appena si avvia il motore.

Se il segnalatore rimane acceso dopo l'avviamento del motore, fermare subito il motore e trovarne il motivo. Il funzionamento del motore con la bassa pressione dell'olio può provocare gravi danni al motore stesso.

#### MARCIA DEL MOTOCICLO

- Innestare la frizione e la prima marcia. Aprire leggermente la manopola dell'acceleratore e rilasciare lentamente la leva della frizione. A frizione innestata, aprire un po' di più la manopola dell'acceleratore, in modo che il regime di giri del motore sia tale da impedirne lo spegnimento.



#### 1. Pedale cambio

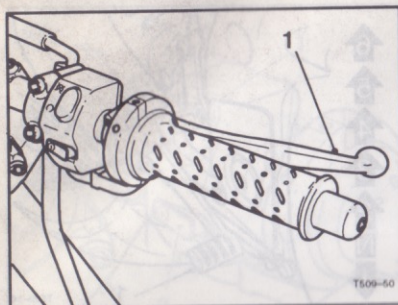
#### CAMBIO DELLE MARCE

- Chiudere la manopola dell'acceleratore durante l'innesto della frizione. Innestare la marcia precedente o successiva. Aprire parzialmente la manopola dell'acceleratore e rilasciare nel contempo la leva della frizione. Usare sempre la frizione per cambiare marcia.

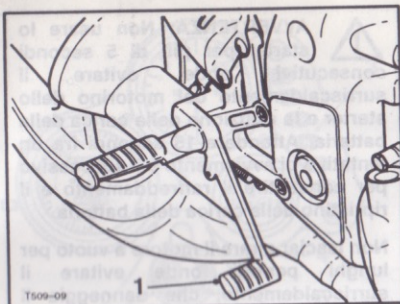
#### NOTA:

- Il meccanismo di cambio marce è del tipo "positivo". Ciò significa che, per ciascun movimento del pedale del cambio, è possibile innestare soltanto una marcia dopo l'altra, in senso crescente o decrescente.

**ATTENZIONE:** Non cercare di scalare una marcia a velocità che provocano un alto regime di giri del motore (giri/min), il bloccaggio della ruota posteriore e la conseguente perdita di controllo ed incidente, nonché danni al motore. Scalare marcia quando i giri/min del motore sono inferiori ai 5000 giri/min.



1. Leva freno anteriore



1. Pedale del freno posteriore

### USO DEI FRENI

**ATTENZIONE:** DURANTE L'USO DEI FRENI, OSSERVARE QUANTO SEGUE:

Chiudere completamente la manopola dell'acceleratore, lasciando la frizione innestata per consentire al motore di ridurre la velocità del motociclo.

Scalare una marcia per volta in modo che il cambio sia in prima quando il motociclo si arresta.

Per arrestare il motociclo, premere entrambi i pedali dei freni contemporaneamente. In genere, il freno anteriore viene premuto con maggiore pressione di quello posteriore.

Scalare marcia o disinnestare completamente la frizione quanto basti per evitare lo spegnimento del motore.

Non bloccare i freni, onde evitare la perdita di controllo e il conseguente incidente.

**ATTENZIONE:** Per le frenate di emergenza, non preoccuparsi di scalare marce, ma premere con la massima forza i freni posteriori e anteriori evitando lo slittamento del motociclo. Si consiglia ai motociclisti di esercitarsi ad usare i freni in aree senza traffico.

La Triumph consiglia vivamente a tutti i motociclisti di partecipare ad un corso di addestramento alla guida che preveda anche l'addestramento all'uso sicuro dei freni. L'inserimento dei freni in modo errato comporta la perdita di controllo del motociclo e un conseguente incidente.

**ATTENZIONE:** Ai fini della sicurezza, prestare sempre la massima attenzione durante la frenata, l'accelerazione o le svolte poiché le manovre avventate possono provocare il bloccaggio delle ruote, ridurre il controllo del motociclo e provocare un incidente.

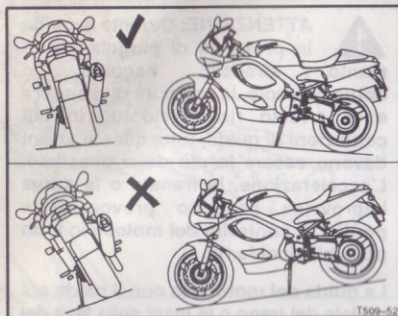
L'uso indipendente del freno anteriore o posteriore riduce le prestazioni del sistema frenante. Le frenate brusche possono provocare il bloccaggio di una delle ruote, la conseguente perdita di controllo del motociclo e un eventuale incidente.

Qualora possibile, ridurre la velocità prima di effettuare una curva perché la chiusura della manopola dell'acceleratore o la frenata a metà curva possono provocare lo slittamento delle ruote, la conseguente perdita di controllo o un incidente.

**ATTENZIONE:** Durante la guida in presenza di pioggia o con manto stradale bagnato o sdruciolevole, la capacità di manovra e di arresto risulta ridotta. In tali condizioni di guida, tutte queste azioni devono essere le più dolci possibile. L'accelerazione, la frenata o la curva improvvisa possono provocare la perdita di controllo del motociclo e un possibile incidente.

La guida del motociclo con il piede sul pedale del freno o le mani sulla leva del freno può provocare l'accensione della luce dei freni e dare false indicazioni ai conducenti degli altri veicoli, nonché surriscaldare i freni e ridurre l'efficienza.

Non guidare il motociclo a motore spento e non trainare il motociclo. La trasmissione è lubrificata a pressione a motore acceso. La lubrificazione insufficiente può provocare danni o il grippaggio della trasmissione, con conseguente perdita di controllo del motociclo e possibile incidente.



### PARCHEGGIO

Mettere il cambio in folle e portare il commutatore di accensione sulla posizione "OFF".

Parcheggiare sempre il motociclo su un terreno stabile e in piano, onde evitare la caduta del motociclo.

Per il parcheggio su pendii, parcheggiare sempre il motociclo rivolto verso la salita, onde evitare che si sposti dal cavalletto.

Su un pendio trasversale, parcheggiare sempre il motociclo inclinato verso il cavalletto laterale ed innestare la prima marcia, onde evitarne lo spostamento.

Non parcheggiare il motociclo su un pendio trasversale superiore ai 6° e non parcheggiarlo mai rivolto verso la discesa.

Bloccare lo sterzo onde evitare la possibilità di furto.

### NOTA:

- In caso di parcheggio di sera, lasciare accese le luci di coda, di targa e di posizione ruotando il commutatore di accensione su P (Parcheggio).
- Non lasciare il commutatore nella posizione 'P' per lunghi periodi di tempo, onde evitare di scaricare la batteria.

**! ATTENZIONE:** Non parcheggiare su un terreno molle o su una superficie molto in pendenza, onde evitare la caduta del motociclo. Verificare che il cavalletto sia completamente retratto prima di mettere in moto il motociclo.

La benzina è altamente infiammabile e, in situazioni particolari, può esplodere. In caso di parcheggio in un box o in un autosilo, verificare che sia debitamente ventilato e che il motociclo non si trovi vicino a fonti di fiamme o di scintille, comprese le apparecchiature provviste di luci spia.

Il motore e l'impianto di scarico possono riscaldarsi molto dopo la guida del motociclo. **NON** parcheggiare dove è probabile la presenza di pedoni o bambini, che potrebbero toccare il motociclo, perché l'eventuale contatto con i componenti caldi del motociclo può provocare scottature.

### CONSIDERAZIONI PER LA GUIDA AD ALTA VELOCITA'

**! ATTENZIONE:** Guidare il motociclo Triumph soltanto entro i limiti di velocità previsti dalla legge. La guida di un motociclo ad alte velocità può essere pericolosa perché, ad alte velocità, le reazioni alle varie condizioni di traffico risultano sensibilmente ridotte. Tenere sempre presenti le condizioni atmosferiche e il traffico e, all'occorrenza, rallentare. Guidare il motociclo Triumph ad alte velocità soltanto in circuiti destinati a gare motociclistiche.

**! ATTENZIONE:** Le avvertenze elencate sono estremamente importanti e non vanno mai trascurate. Un problema che non si presenta a velocità normali può essere sensibilmente ingigantito ad alte velocità.

**! ATTENZIONE:** Le caratteristiche di guida di un motociclo ad alte velocità possono variare da quelle riscontrate durante la guida entro i limiti di velocità previsti dalla legge. Non cercare di guidare il motociclo ad alte velocità, a meno che non si sia addestrati a sufficienza e si abbiano le capacità necessarie, onde evitare gravi incidenti provocati da errori di guida.

### Freni

Verificare che i freni posteriori e anteriori funzionino debitamente.

### Sterzo

Verificare che il manubrio giri in modo scorrevole, senza corsa a vuoto eccessiva e senza rigidità. Verificare che i cavi di comando non impediscano il movimento dello sterzo.

### Pneumatici

La guida ad alta velocità prevede l'ottima condizione dei pneumatici per garantire la sicurezza di guida. Esaminarne le condizioni generali, gonfiarli alla pressione corretta (a pneumatici freddi) e verificare l'equilibratura delle ruote. Montare i cappucci delle valvole e verificare la pressione dei pneumatici. Osservare le informazioni riportate nelle parti del manuale che trattano la manutenzione e i dati tecnici.

### Carburante

Verificare che il carburante a disposizione sia sufficiente per il maggiore consumo che si riscontra durante la guida ad alte velocità.

### Olio motore

Verificare che il livello dell'olio si trovi a metà del vetro spia. Prima di rabboccare, verificare che l'olio sia del grado e del tipo previsti.

### Liquido refrigerante

Verificare che il livello del liquido refrigerante si trovi alla tacca superiore nel serbatoio di espansione. (Verificare sempre il livello ad olio freddo).

### Apparecchiatura elettrica

Verificare che il proiettore, il fanalino luce posteriore/la luce dei freni, gli indicatori di direzione, l'avvisatore acustico ecc. funzionino regolarmente.

### Varie

Verificare che tutti gli organi di fissaggio siano ben serrati e che tutti gli organi che garantiscono la sicurezza siano in buone condizioni.

L'aggiunta di accessori e il trasporto di peso supplementare può influire sulle caratteristiche di guida del motociclo, provocare variazioni nella stabilità e prevede quindi una riduzione della velocità. Le seguenti informazioni sono destinate a segnalare la possibilità dei rischi che comporta l'aggiunta di accessori ad un motociclo, nonché il trasporto di passeggeri e di carichi supplementari.

**ATTENZIONE:** Il carico errato può ridurre la sicurezza della guida del motociclo e provocare un incidente.

Verificare sempre che i carichi trasportati siano distribuiti in modo uniforme su entrambi i lati del motociclo. Verificare che il carico sia debitamente fissato in modo da non spostarsi durante la guida del motociclo.

Verificare spesso la sicurezza del carico (anche a motociclo fermo) e verificare che il carico non fuoriesca dalla parte posteriore del motociclo.

Non superare mai il peso massimo del veicolo ammesso di 185 kg.

Il peso massimo è costituito dal peso del conducente, del passeggero e di eventuali carichi.

**ATTENZIONE:** Non aggiungere accessori o trasportare bagagli che pregiudichino il controllo del motociclo. Sincerarsi di non avere compromesso il funzionamento delle luci, la distanza dal terreno, la capacità di inclinare il motociclo in curva, l'azionamento dei comandi, la corsa delle ruote, il movimento della forcella anteriore o qualsiasi altro aspetto del funzionamento del motociclo.

**ATTENZIONE:** Non guidare mai il motociclo a cui sono stati aggiunti accessori a velocità superiori ai 130 km/h.

La presenza di accessori può provocare variazioni di stabilità e di guida del motociclo.

La mancata considerazione di queste variazioni di stabilità del motociclo può provocare la perdita di controllo o un incidente.

Ricordare che il limite di 130 km/h (80mph) va ridotto quando si aggiungono accessori non approvati, quando il carico è eccessivo, i pneumatici sono consunti, le condizioni generali del motociclo sono insoddisfacenti o in presenza di cattive condizioni del manto stradale o atmosferiche.

**ATTENZIONE:** Non guidare il presente motociclo oltre il limite di velocità prescritto dalla legge, ad eccezione di quando lo si usa in un circuito per gare motociclistiche.

**ATTENZIONE:** Le capacità di guida e di frenata di un motociclo vengono pregiudicate dalla presenza di un passeggero. Il conducente deve sempre considerare queste variazioni quando trasporta un passeggero.

L'uso del motociclo senza considerare la presenza di un passeggero può provocare la perdita di controllo del motociclo e un incidente.

**ATTENZIONE:** Sui modelli monoposto non è consentito trasportare un passeggero, a meno che venga montato un sedile per il passeggero. Il trasporto di un passeggero senza avere prima montato un sedile è illegale e può provocare la perdita di controllo del motociclo e un incidente.

**ATTENZIONE:** Il passeggero deve conoscere a fondo il funzionamento del motociclo.

Il passeggero può provocare la perdita di controllo del motociclo assumendo la posizione errata durante le curve e muovendosi improvvisamente.

E' importante che il passeggero rimanga seduto a motociclo in moto e che non interferisca con la guida del motociclo.

In caso di trasporto di un passeggero, il conducente deve sincerarsi che il passeggero mantenga i piedi sulla pedana e che si tenga attaccato alla cintura della sella o alla vita o ai fianchi del conducente.

Il passeggero dovrà anche inclinarsi all'uniscono con il conducente durante le svolte, ma non quando non lo fa il conducente.

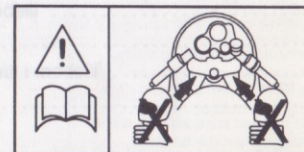
Non trasportare animali sul motociclo.

**ATTENZIONE:** Non trasportare un passeggero la cui altezza sia insufficiente per raggiungere le pedane in dotazione.

Un passeggero troppo piccolo non sarà in grado di sedersi in tutta sicurezza sul motociclo e potrà provocare instabilità, con conseguente perdita di controllo ed incidente.

**ATTENZIONE:** Non cercare mai di riporre oggetti tra il telaio e la carenatura, perché potrebbero interferire con il movimento dello sterzo e provocare la perdita di controllo e un conseguente incidente.

L'eventuale peso fissato al manubrio o alla forcella anteriore aumenta la massa del complessivo dello sterzo e può provocare la perdita di controllo dello sterzo e un conseguente incidente.



100% Synthetic\*

**Mobil 1  
racing 4T**



Specially filled for  
**TRIUMPH**

Il presente motociclo Triumph é realizzato all'insegna della qualità ed è stato costruito e collaudato in conformità alle norme più severe. La Triumph Motorcycles desidera garantire all'acquirente le prestazioni ottimali del motociclo e, a tal fine, ha provato numerosi lubrificanti per motore attualmente disponibili ai limiti delle loro prestazioni.

**Mobil 1 Racing 4T** ha sempre dato ottime prestazioni durante i test ed è diventato il lubrificante più consigliato per tutti i motori dei motocicli Triumph.

**Mobil 1 Racing 4T**, riempito espressamente per la Triumph, è disponibile presso i concessionari Triumph autorizzati.

L'uso del motociclo senza considerare la presenza di un pneumatico può provocare la perdita di controllo del veicolo e un incidente.

**Indice**

Tabella di manutenzione programmata .....	38
Rimozione delle semicarenature .....	40
Olio del motore .....	41
Impianto di raffreddamento .....	44
Manopola dell'acceleratore .....	46
Frizione .....	47
Catena di trasmissione .....	48
Freni .....	51
Cuscinetti sterzo/ruote .....	53
Sospensione anteriore .....	54
Regolazione della sospensione posteriore .....	57
Pneumatici .....	58
Batteria .....	62
Pulizia del parabrezza .....	64
Fusibili .....	65
Proiettori: Daytona .....	66
Proiettori: Speed Triple .....	68
Sostituzione lampadina fanalino posteriore: tutti i modelli .....	70
Sostituzione lampadina luce targa: tutti i modelli .....	70
Sostituzione lampadina luci indicatori di direzione: tutti i modelli .....	70
Pulizia .....	71

### MANUTENZIONE PROGRAMMATTA

Allo scopo di mantenere l'affidabilità e la sicurezza del motociclo, occorre effettuare ogni giorno gli interventi di manutenzione e di registrazione elencati in questa parte del libretto, facendo anche riferimento alla tabella della manutenzione programmata. Le seguenti informazioni descrivono le procedure da seguire per effettuare le verifiche quotidiane, nonché alcuni semplici interventi di manutenzione e di registrazione.



**ATTENZIONE:** Allo scopo di effettuare correttamente gli interventi di manutenzione elencati nella tabella di manutenzione programmata, sono necessari arnesi speciali e la competenza tecnica prevista. Il concessionario Triumph autorizzato è il solo che ha la competenza tecnica e che dispone dell'attrezzatura necessaria.

Dato che gli interventi di manutenzione errati o la mancata esecuzione degli stessi può rendere pericolosa la guida del motociclo, è bene affidare sempre l'esecuzione degli interventi di manutenzione programmata del motociclo al concessionario Triumph autorizzato.

**Tabella di manutenzione programmata**

Descrizione del funzionamento	Contachilometri in miglia (o chilometri)						
	Ogni	800	10000	20000	30000	40000	50000
Olio motore : sostituire	-	●	●	●	●	●	●
Filtro olio motore: sostituire	-	●	●	●	●	●	●
Gioco punteria: verificare/registrare	-			●		●	
Elemento filtrante filtro aria: sostituire	-			●		●	
Centralina motore: controllare eventuali codici di diagnostica memorizzati	-	●	●	●	●	●	●
Candele di accensione: controllare	-			●		●	
Candele di accensione: sostituire	-					●	
Corpi farfallati dell'acceleratore: equilibrare	-			●		●	
Cavo della manopola dell'acceleratore: verificare/registrare	Giorno	●	●	●	●	●	●
Livello liquido refrigerante: verificare/rabboccare	Giorno	●	●	●	●	●	●
Liquido refrigerante: cambiare	Ogni due anni						
Impianto di raffreddamento: verificare la presenza di eventuali trafilamenti	Giorno	●	●	●	●	●	●
Impianto di alimentazione: verificare eventuali trafilamenti	Giorno	●	●	●	●	●	●

**Tabella di manutenzione programmata (Segue)**

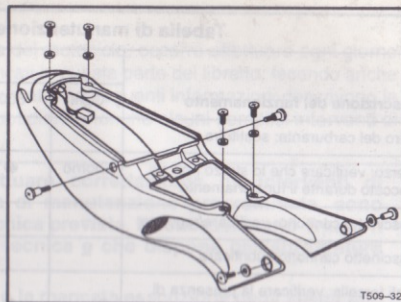
Descrizione del funzionamento	Chilometraggio in miglia (e chilometri)						
	Ogni	800	10000	20000	30000	40000	50000
Filtro del carburante: sostituire	-			●		●	
Sterzo: verificare che lo sterzo non sia bloccato durante il funzionamento	Giorno	●	●	●	●	●	●
Cuscinetto canotto: verificare/regolare	-			●		●	
Cuscinetto canotto: lubrificare	-			●		●	
Steli forcella: verificare la presenza di eventuali trafilamenti/il funzionamento scorrevole	Giorno	●	●	●	●	●	●
Olio forcella: cambiare	-			●		●	
Livello liquido freni: controllare	Giorno	●	●	●	●	●	●
Liquido freno: cambiare	Ogni 2 settimane						
Tubi flessibili freni: sostituire	Ogni 4 anni						
Luce freni: verificare il funzionamento	Giorno	●	●	●	●	●	●
Pastiglie freni: verificarne l'usura	Giorno	●	●	●	●	●	●
Cilindretto principale freno: sostituire le guarnizioni	Ogni 2 anni						
Pinze freni: sostituire le guarnizioni	Ogni 2 anni						
Catena di trasmissione: lubrificare	Ogni 300 km						
Catena di trasmissione: verificare l'usura	Ogni 800 km						
Tensione catena di trasmissione: verificare/registrare	Giorno	●	●	●	●	●	●
Sospensione posteriore: lubrificare	3 anni/40000 km						
Organi di fissaggio: verificarne a vista il serraggio	Giorno	●	●	●	●	●	●
Ruote: verificare la presenza di danni	Giorno	●	●	●	●	●	●
Usura/danni dei pneumatici: controllare	Giorno	●	●	●	●	●	●
Pressioni dei pneumatici: verificare/registrare	Giorno	●	●	●	●	●	●
Cavo della frizione: verificare/registrare	Giorno	●	●	●	●	●	●

**! ATTENZIONE:** Tutti gli interventi di manutenzione sono estremamente importanti e non vanno trascurati. Gli interventi di manutenzione e di regolazione errati possono provocare l'avaria di uno o più organi del motociclo, il che è pericoloso e può provocare un incidente.

Le condizioni atmosferiche, il terreno e l'ubicazione geografica influenzano la periodicità degli interventi di manutenzione. Per questo motivo, la tabella di manutenzione programmata va modificata in funzione dell'ambiente particolare di destinazione d'uso del motociclo e delle esigenze del proprietario.

La Triumph Motorcycles non risponde di danni o infortuni imputabili ad interventi di manutenzione e di regolazione errati eseguiti dal proprietario.

Poiché l'esecuzione di interventi di manutenzione errati o la mancata esecuzione degli stessi possono rendere pericolosa la guida del motociclo, affidare sempre tali interventi al concessionario Triumph autorizzato.



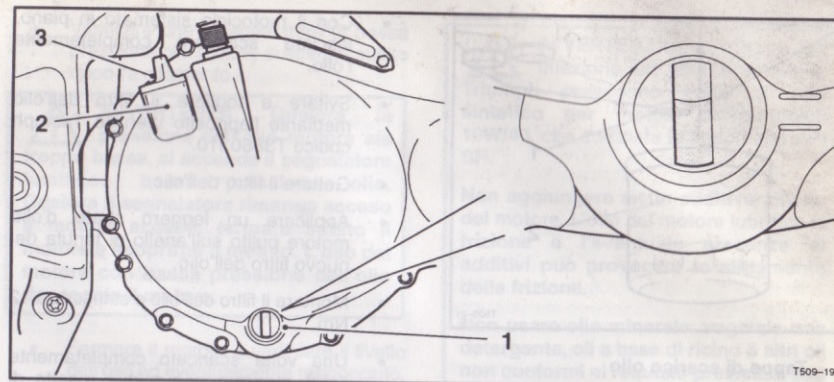
### SEMICARENATURA LATERALE

#### Smontaggio della semicarenatura laterale

- Togliere la sella (o le selle)
- Staccare la batteria, il cavo negativo (nero) per primo.
- Allentare gli organi di fissaggio illustrati nello schema di cui sopra.
- Staccare il fanalino posteriore.
- Sollevare ed estrarre il complessivo pannello laterale all'indietro.

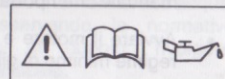
#### Rimontaggio della semicarenatura laterale

- Invertire la procedura di smontaggio, ad eccezione di quanto segue:
- Ricollegare il cavo positivo (rosso) per primo.
- Serrare gli organi di fissaggio delle semicarenature laterali a 9 Nm.



1. Vetro spia
2. Bocchettone
3. Tappo del bocchettone

### OLIO DEL MOTORE



Allo scopo di garantire il debito funzionamento del motore, del cambio e della frizione, mantenere l'olio del motore al livello previsto e cambiare l'olio e il filtro dell'olio come prevedono gli interventi di manutenzione programmata.

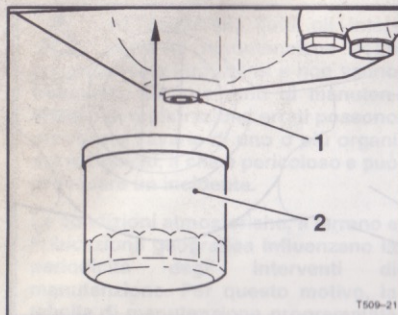
**! ATTENZIONE:** Il funzionamento del motociclo con olio del motore insufficiente, deteriorato o sporco può provocare l'usura prematura del motore e comportare il grippaggio del motore o del cambio e conseguente perdita di controllo o incidente.

### Verifica livello olio

- Fermare il motore, poi attendere per almeno 10 minuti per lasciare depositare l'olio.
- Il livello dell'olio viene indicata da un vetro spia posto sul fondo del coperchio della frizione, sul lato destro del motociclo. Il livello dell'olio è corretto quando è compreso tra le due tacche riportati sul coperchio della frizione a destra del vetro spia.

### NOTA:

- Il livello effettivo viene indicato a motociclo in piano e in assetto verticale, non poggiato sul cavalletto.
- Se il livello dell'olio è troppo basso, togliere il tappo posto sul lato posteriore superiore del coperchio della frizione.
- Aggiungere l'olio, poco per volta, fino a quando comincia ad essere visibile nel vetro spia, poi portarlo al livello previsto e rimettere il tappo.



1. Tappo di scarico olio
2. Filtro olio

Cambio olio e sostituzione filtro olio



**ATTENZIONE:** Il contatto prolungato o ripetuto della pelle con l'olio del motore può provocare secchezza, irritazione e dermatite. Inoltre, l'olio motore usato contiene agenti contaminanti pericolosi in quanto cancerogeni. Indossare abbigliamento idoneo ed evitarne il contatto con la pelle.

L'olio e il filtro per il motore deve essere sostituiti osservando le istruzioni previste per la manutenzione programmata.

- Riscaldare bene il motore, poi fermarlo.
- Sistemare una bacinella sotto il motore.
- Togliere il tappo di scarico del motore.

**ATTENZIONE:** L'olio può essere molto caldo al tatto. Il contatto con olio caldo può provocare scottature o ustioni della pelle.

- Con il motociclo sistemato in piano, lasciare scaricare completamente l'olio.
- Svitare e togliere il filtro dell'olio mediante l'apposito utensile Triumph codice T3880310.
- Gettare il filtro dell'olio.
- Applicare un leggero strato d'olio motore pulito sull'anello di tenuta del nuovo filtro dell'olio.
- Montare il filtro dell'olio e stringerlo a 12 Nm.
- Una volta scaricato completamente l'olio, montare una nuova rosetta di tenuta sul tappo di scarico del motore. Montare e serrare il tappo a 25 Nm.
- Riempire il motore con dell'olio nuovo del tipo e grado elencato nella parte del manuale che riporta i dati tecnici.
- Avviare il motore e farlo girare ad un regime minimo di giri.

**AVVERTENZA:** L'accelerazione del motore prima che l'olio raggiunga tutti gli organi provoca danni o grippaggio del motore.

**ATTENZIONE:** Il riscaldamento del motore con olio del motore insufficiente, deteriorato o sporco può provocare l'usura prematura del motore o compromettere il grippaggio del motore o il controllo o l'incendio.

- Verificare che il segnalatore di bassa pressione olio motore si spegna subito dopo l'avviamento.

**AVVERTENZA:** Qualora la pressione dell'olio motore sia troppo bassa, si accende il segnalatore luminoso bassa pressione olio. Qualora il segnalatore rimanga acceso a motore acceso, fermare subito il motore e scoprirne il motivo. L'uso del motore con bassa pressione dell'olio danneggia il motore.

- Fermare il motore e verificare il livello dell'olio ed eventualmente rabboccarlo.

### Smaltimento dell'olio motore usato

Allo scopo di proteggere l'ambiente, non versare l'olio usato sul terreno, nelle fognature, negli scarichi o nei corsi d'acqua. Smaltire l'olio osservando le normative vigenti. In caso di dubbio, rivolgersi all'amministrazione locale.

**AVVERTENZA:** I motori ad iniezione ed alte prestazioni Triumph prevedono l'uso di olio sintetico per motori di motocicli 10W/40, che soddisfa le specifiche API SH.

Non aggiungere alcun additivo all'olio del motore. L'olio del motore lubrifica la frizione e l'eventuale presenza di additivi può provocare lo slittamento della frizione.

Non usare olio minerale, vegetale non detergente, oli a base di ricino o altri oli non conformi ai requisiti previsti. L'uso di questi oli può provocare gravi danni immediati al motore.

Sincerarsi che non entrino sostanze estranee nel basamento del motore durante il cambio o il rabbocco dell'olio.

Il lubrificante è un prodotto chimico che si deteriora nel tempo. Per questo motivo, è importante sostituire l'olio motore regolarmente. Il lubrificante è un prodotto chimico che si deteriora nel tempo. Per questo motivo, è importante sostituire l'olio motore regolarmente.



### IMPIANTO DI RAFFREDDAMENTO



Allo scopo di garantire l'efficiente raffreddamento del motore, verificare ogni giorno il livello del liquido refrigerante prima di usare il motociclo, e rabboccare il liquido refrigerante se il livello è troppo basso.

#### Anticorrosivi

Allo scopo di proteggere l'impianto di raffreddamento dalla ruggine e dalla corrosione, è indispensabile usare sostanze chimiche anticorrosive nel liquido refrigerante.

Il mancato uso di anticorrosivi provoca l'accumulo di ruggine e di incrostazioni nella camicia d'acqua e nel radiatore, che ostacolerebbe il passaggio del liquido refrigerante e ridurrebbe sensibilmente l'efficienza dell'impianto di raffreddamento.

**ATTENZIONE:** Usare un liquido refrigerante contenente anticorrosivi e antigelo indicati per motori e radiatori in alluminio. Usare sempre l'antigelo osservando le istruzioni fornite dal costruttore.

Il liquido refrigerante contenente antigelo e anticorrosivi contiene sostanze chimiche pericolose per l'organismo. Non ingerire mai l'antigelo o il liquido refrigerante.

#### Sostituzione del liquido refrigerante

Affidare la sostituzione del liquido refrigerante a un concessionario Triumph autorizzato in conformità ai requisiti previsti dalla manutenzione programmata.

### Tubi flessibili del radiatore

Verificare che i tubi flessibili del radiatore non presentino incrinature o siano consumati, nonché il serraggio delle fascette stringitubo. Richiedere al concessionario Triumph autorizzato la sostituzione dei particolari difettosi.

**AVVERTENZA:** Il motociclo viene consegnato al cliente con un tipo permanente di antigelo nell'impianto di raffreddamento. E' di colore blu, contiene una soluzione del 50% di glicol etilenico ed ha un punto di solidificazione di  $-35^{\circ}\text{C}$ .

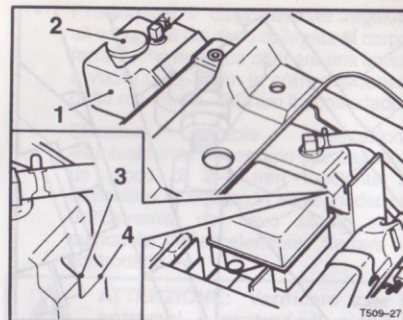
### Radiatore ed elettroventola

Verificare che le alette del radiatore non siano intasate a causa della presenza di insetti, foglie o fango, nel cui caso, eliminarle con un getto d'acqua erogato a bassa pressione.

**ATTENZIONE:** L'elettroventola funziona automaticamente, anche ad accensione disinserita. Tenere sempre le mani e il vestiario lontano dall'elettroventola. Il contatto con l'elettroventola in movimento può provocare infortuni.

**AVVERTENZA:** L'uso di getti d'acqua ad alta pressione, come l'attrezzatura usata per il lavaggio di autoveicoli, può danneggiare le alette del radiatore e pregiudicare l'efficienza del radiatore.

**Non ostruire o deflettere il flusso d'aria attraverso il radiatore montando accessori non autorizzati, davanti o dietro l'elettroventola. L'interferenza con il flusso d'aria del radiatore può provocare il surriscaldamento, con conseguenti danni al motore.**



1. Serbatoio di espansione
2. Tappo del bocchettone del serbatoio
3. Tacca 'MAX'
4. Tacca 'MIN'

Verifica del livello del liquido refrigerante



**ATTENZIONE:** Non togliere il tappo del radiatore a motore caldo. Quando il motore è caldo, il liquido refrigerante all'interno del radiatore è caldo ed è anche sotto pressione. Il contatto con il liquido refrigerante caldo e sotto pressione provoca ustioni e affezioni cutanee.

- Sistemare il motociclo su terreno piano e in posizione verticale.
- Togliere la sella.
- Verificare il livello del liquido refrigerante nel serbatoio di espansione. Il livello del liquido refrigerante deve essere compreso fra le tacche 'MAX' e 'MIN'.
- Se il livello del liquido refrigerante è troppo basso, togliere il tappo dal serbatoio di espansione, ed aggiungere la miscela del liquido refrigerante

attraverso il bocchettone fino alla tacca 'MAX'. Rimettere il tappo.

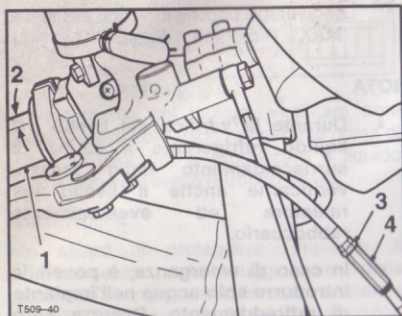
#### NOTA

- Durante la verifica del livello del liquido refrigerante a causa di surriscaldamento dello stesso, verificarne anche il livello nel radiatore ed eventualmente rabboccarlo.
- In caso di emergenza, è possibile introdurre solo acqua nell'impianto di raffreddamento. Occorre però ripristinare al più presto il corretto rapporto della miscela.

**AVVERTENZA:** Usare solo acqua distillata nell'impianto di raffreddamento (vedere i dati tecnici per l'antigelo)

L'eventuale utilizzo di acqua dura nell'impianto comporta l'accumulo di incrostazioni nelle tubazioni e riduce sensibilmente l'efficienza dell'impianto di raffreddamento.

Se occorre rabboccare spesso il liquido refrigerante, o se il serbatoio di espansione si svuota, è probabile che ci sia una perdita nell'impianto. Rivolgersi al concessionario Triumph autorizzato, che provvederà al controllo dell'impianto di raffreddamento.



1. Manopola dell'acceleratore
2. 2-3 mm
3. Controdado di registro superiore
4. Dispositivo di registro

### MANOPOLA DELL'ACCELERATORE

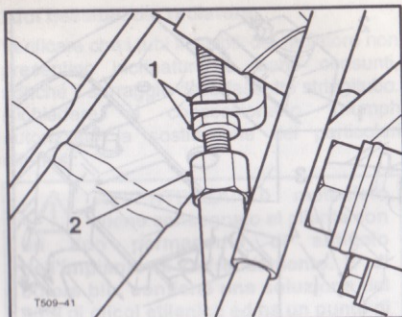
La manopola dell'acceleratore aziona le valvole delle farfalle all'interno dei corpi farfallati.

Se il cavo di comando viene registrato erroneamente, ossia è troppo stretto o troppo allentato, sarà difficile controllare la manopola dell'acceleratore e si osserverà una riduzione delle prestazioni.

Verificare la corsa a vuoto sulla manopola dell'acceleratore in conformità ai requisiti della manutenzione programmata ed effettuare eventualmente le registrazioni del caso.

### Ispezione

- Verificare che ci siano 2 - 3 mm di corsa a vuoto della manopola dell'acceleratore quando la si gira avanti e indietro.
- Se la corsa a vuoto risulta errata, occorre effettuare le registrazioni del caso.



1. Controdado
2. Dispositivo di registro (estremità corpo farfallato)

**ATTENZIONE:** L'uso del motociclo con il cavo di comando dell'acceleratore regolato e collegato erroneamente, bloccato o danneggiato può compromettere la funzione dell'acceleratore e provocare la perdita di controllo del motociclo e un conseguente incidente.

### Registrazione

#### NOTA:

- Le piccole registrazioni possono essere effettuate mediante il dispositivo di registro situato accanto all'estremità della manopola dell'acceleratore. Quando non è possibile ottenere un valore corretto in questo modo, occorre utilizzare l'estremità del corpo farfallato dell'acceleratore.
- Staccare per primo il cavo negativo (nero) della batteria.
- Predisporre il dispositivo di registro del cavo all'estremità della manopola dell'acceleratore in modo da poter ottenere una registrazione uniforme in entrambe le direzioni.

- Predisporre il dispositivo di registro all'estremità del cavo collegata al corpo farfallato in modo da ottenere una corsa a vuoto di 2-3 mm in corrispondenza della manopola. Serrare il controdado.
- Effettuare piccole registrazioni eventualmente necessarie per ottenere un gioco di 2-3 mm mediante il dispositivo di registro in corrispondenza dell'estremità del cavo situato sulla manopola dell'acceleratore. Serrare il controdado.

**ATTENZIONE:** Verificare che entrambi i controdadi siano serrati. La presenza di un dispositivo di regolazione cavo di comando del corpo farfallato allentato può provocare il bloccaggio in posizione del corpo farfallato, con conseguente perdita di controllo del motociclo ed incidente.

- Ricollegare la batteria, cavo positivo (rosso) per primo.
- Rimontare la sella.

### FRIZIONE

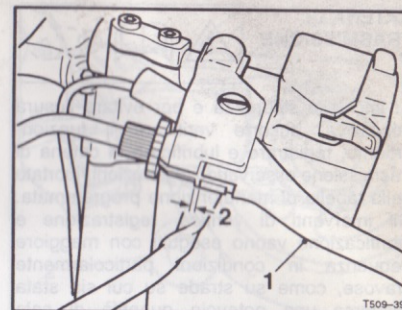
Il motociclo è dotato di una frizione azionata da un cavo.

Se la leva della frizione presenta una corsa a vuoto eccessiva, può darsi che la frizione non si disinnesti completamente e comporti difficili cambi di marce e la resistenza all'avanzamento della frizione stessa. Per contro, se la leva della frizione non presenta una corsa a vuoto sufficiente, può darsi che la frizione non si innesti completamente e ne provochi lo slittamento.

La corsa a vuoto della leva della frizione va controllata osservando le istruzioni previste nella manutenzione programmata.

### Ispezione

- Verificare che la corsa a vuoto della leva della frizione sia compresa fra 0,4 e 0,8 mm, come illustra lo schema suindicato.
- In presenza di corsa a vuoto al di fuori dei limiti previsti, effettuare la registrazione del caso.

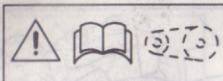


1. Leva
2. 0,4-0,8 mm

### Registrazione

- Allentare il controdado zigrinato sull'estremità della leva del cavo della frizione e girare il manicotto del dispositivo di registro fino a quando si ottiene la corsa a vuoto prevista della leva della frizione.
- Serrare il controdado zigrinato contro il complessivo leva frizione.
- Qualora non sia possibile effettuare la registrazione corretta mediante il dispositivo di registro della leva, usare il dispositivo di registro del cavo all'estremità inferiore del cavo.
- Allentare il controdado del dispositivo di registro.
- Girare il dispositivo di registro del cavo esterno per ottenere una corsa a vuoto della leva della frizione di 0,4 - 0,8 mm.
- Serrare il controdado.

### CATENA DI TRASMISSIONE



Ai fini della sicurezza e per evitare l'usura eccessiva, occorre verificare il funzionamento, registrare e lubrificare la catena di trasmissione osservando le istruzioni riportate nella tabella di manutenzione programmata. Gli interventi di verifica, registrazione e lubrificazione vanno eseguiti con maggiore frequenza in condizioni particolarmente gravose, come su strade su cui sia stata cosparsa una notevole quantità di sale antighiaccio.

Se la catena è molto usurata o registrata erroneamente (troppo tesa o troppo allentata), potrebbe cadere dalle ruote dentate o spezzarsi.

**ATTENZIONE:** La rottura della catena o la caduta dalle ruote dentate potrebbe provocare il contatto della catena stessa con la ruota dentata del motore o bloccare la ruota posteriore, danneggiare gravemente il motociclo e provocare un incidente. Non trascurare mai la manutenzione della catena.

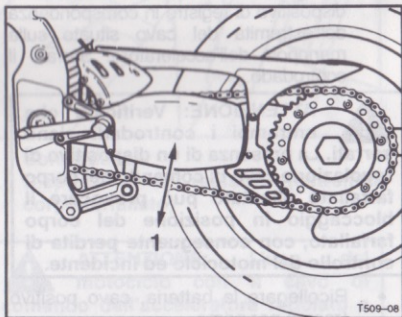
#### NOTA:

- La verifica, la registrazione e la lubrificazione della catena di trasmissione va effettuata con il motociclo poggiato su un cavalletto per la ruota posteriore in modo che la sospensione posteriore non sia a contatto con il terreno.

#### Registrazione corsa a vuoto della catena

**ATTENZIONE:** Onde evitare il rischio di infortunio provocato dalla caduta del motociclo durante l'ispezione, verificare che il motociclo sia stabile e sia sostenuto dal cavalletto.

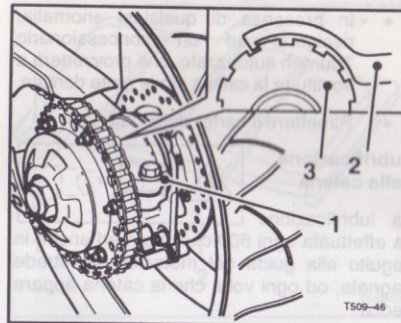
- Girare la ruota posteriore per trovare la posizione in cui la catena è più tesa e misurare il movimento verticale della catena a metà distanza fra le ruote dentate.
- Il movimento verticale della catena di trasmissione deve essere compreso fra 35 e 40 mm.



1. Posizione di movimento massimo (35-40 mm)

#### Registrazione della tensione della catena

- Se si riscontra che la corsa a vuoto predisposta della catena è errata, occorre registrarla nel modo seguente:
- Allentare il bullone di fissaggio che fissa il dispositivo di registro del mozzo posteriore/eccentrico al forcellone.
- Usando la chiave poligonale in dotazione, girare il dispositivo di registro del mozzo posteriore/eccentrico (in senso orario per allentare la catena, in senso antiorario per tenderla) fino a quando la catena di trasmissione viene regolata alla tensione prevista (movimento verticale di 35-40 mm).
- Serrare il bullone di fissaggio del dispositivo di registro a 55 Nm.
- Ruotare la ruota posteriore e ripetere la verifica della registrazione della catena. Se la tensione non è compresa fra i 35 e i 40 mm, ripetere l'operazione.



1. Bullone di fissaggio dispositivo di registro
2. Chiave poligonale
3. Dispositivo di registro dell'eccentrico

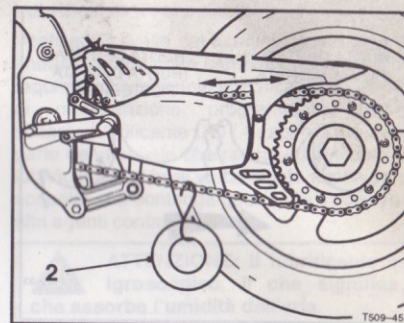
**ATTENZIONE:** Il funzionamento del motociclo con un bullone di fissaggio del mozzo posteriore/eccentrico malamente fissato può pregiudicare la stabilità e la maneggevolezza del motociclo e provocarne la perdita di controllo ed un incidente.

- Verificare il debito funzionamento del freno posteriore.

#### Verifica dell'usura della catena

**ATTENZIONE:** Onde evitare il rischio di infortuni provocati dalla caduta del motociclo durante l'ispezione, verificare che il motociclo sia stabile e sia debitamente poggiato sul cavalletto per la ruota posteriore.

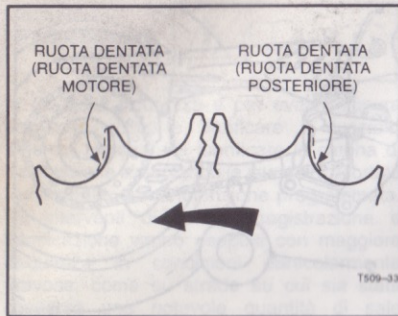
- Togliere i carter della catena.



1. Misurare lungo le 20 maglie
2. Peso

- Aumentare la tensione della catena sistemando un peso di 10 - 20 kg sulla catena stessa.
- Misurare la lunghezza di 20 maglie sul tratto diritto della catena dal centro della spina della prima maglia al centro della ventunesima spina. Dato che l'usura della catena non è uniforme, effettuare le misurazioni in più punti.
- Se la lunghezza supera il limite massimo previsto di 319 mm, occorre sostituirla.

**ATTENZIONE:** La rottura o la caduta della catena dalla ruota dentata può provocarne a contatto con la ruota dentata del motore o può bloccare la ruota posteriore, danneggiare gravemente il motociclo e provocarne la perdita di controllo ed un eventuale incidente.



### NOTA:

- L'usura della ruota dentata è esagerata nell'illustrazione.

**ATTENZIONE:** L'uso di catene non approvate può provocare la rottura o la caduta dalle ruote dentate.

Usare sempre una catena originale Triumph, come precisa il catalogo ricambi Triumph.

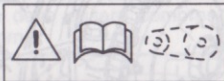
Non trascurare mai la manutenzione della catena ed affidarne il montaggio ad un concessionario Triumph autorizzato.

- Ruotare la ruota posteriore e verificare che la catena di trasmissione non presenti rulli danneggiati, spine e maglie allentate.
- Verificare anche che le ruote dentate non presentino usura irregolare o denti danneggiati.

- In presenza di qualsiasi anomalia, rivolgersi ad un concessionario Triumph autorizzato, che provvederà a sostituire la catena e/o le ruote dentate.

- Rimettere il carter della catena.

### Lubrificazione della catena

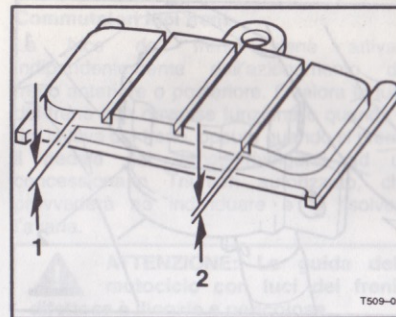


La lubrificazione va effettuata ogni 800 chilometri ed anche in seguito alla guida del motociclo su strade bagnate, od ogni volta che la catena appare secca.

Usare il lubrificante speciale per catene specificato nella sezione dati tecnici.

- Lubrificare sempre entrambi i lati dei rulli, allo scopo di consentire la penetrazione dell'olio nei rulli e nelle boccole della catena. Lubrificare anche gli anelli toroidali. Assorbire l'eccesso d'olio.
- Se la catena è particolarmente sporca, pulirla prima con paraffina, poi lubrificarla come da istruzioni di cui sopra.

**AVVERTENZA:** Non usare un idrogetto per pulire la catena, onde evitare danni agli organi della catena stessa.



1. Spessore del rivestimento
2. Spessore dalla scanalatura di 1,5 mm

### FRENI

#### Verifica dell'usura dei freni

Le pastiglie dei freni vanno ispezionate osservando le istruzioni riportate nella tabella di manutenzione programmata e vanno sostituite qualora siano usurate o lo spessore sia inferiore al limite minimo previsto.

Se lo spessore del materiale d'attrito di una pastiglia (freni anteriori o posteriori) è inferiore agli 1,5 mm, ossia, se il freno si è usurato fino al fondo delle scanalature, sostituire tutte le pastiglie sulla ruota.

**ATTENZIONE:** Le pastiglie dei freni vanno sempre sostituite insieme per ciascuna ruota. Sulla ruota anteriore, che alloggia due pinze, occorre sostituire tutte le pastiglie dei freni in entrambe le pinze.

La sostituzione di singole pastiglie può limitare l'efficienza dell'impianto frenante e provocare un incidente.

### Lubrificazione freni a disco

Verificare il livello del lubrificante dei freni in entrambi i serbatoi e cambiarlo osservando i requisiti del lubrificante specificati nella tabella di manutenzione programmata. Usare soltanto lubrificante DOT 4, specificato nella parte del manuale che riporta i dati tecnici. Il lubrificante dei freni va cambiato anche se si sospetta che contenga goccioline d'acqua ed altri agenti contaminanti.

**ATTENZIONE:** Il lubrificante è igroscopico, il che significa che assorbe l'umidità dall'aria.

L'eventuale umidità assorbita riduce sensibilmente il punto di ebollizione del lubrificante per freni e riduce l'efficienza del sistema frenante.

Per questo motivo, sostituire sempre il lubrificante per freni con il tipo previsto dalla tabella di manutenzione programmata.

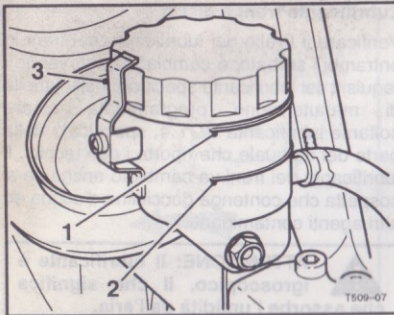
Usare sempre lubrificante nuovo, travasato da un contenitore integro e sigillato, non da un contenitore già aperto o non sigillato.

Non mischiare marche o gradi diversi di lubrificanti per freni.

Verificare che non ci siano trafileamenti intorno agli organi di fissaggio dei freni, alle guarnizioni e alle articolazioni e che le tubazioni dei freni non presentino incrinature, danni o segni di usura.

Riparare sempre qualsiasi difetto riscontrato prima di usare il motociclo.

L'inosservanza di queste istruzioni e la mancata esecuzione degli interventi previsti può rendere pericolosa la guida del motociclo, provocare la perdita del controllo ed un eventuale incidente.



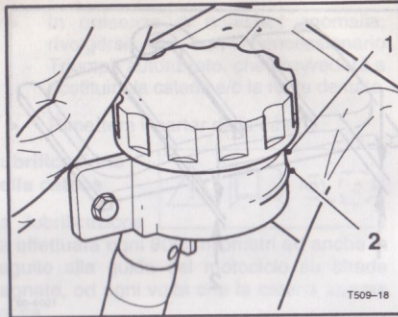
1. Livello superiore, freno anteriore
2. Livello inferiore, freno anteriore
3. Fermaglio di sicurezza

### Verifica e rabbocco del livello del lubrificante freni

- Il livello del lubrificante dei freni nel serbatoio deve essere sempre compreso tra la tacca superiore ed inferiore (a serbatoio in assetto orizzontale).
- Togliere le semicarenature sul retrotreno.
- Togliere il fermaglio di sicurezza (solo per l'avantreno).
- Riempire il serbatoio fino alla tacca superiore usando lubrificante DOT 4 versato da un contenitore sigillato.
- Rimettere il tappo sul serbatoio, verificando che la guarnizione di tenuta della membrana sia montata correttamente.
- Rimontare il fermaglio di sicurezza.
- Rimontare le semicarenature.

**ATTENZIONE:** Qualora si sia verificato un sensibile abbassamento del livello del lubrificante in uno dei serbatoi, rivolgersi ad un concessionario Triumph autorizzato prima di usare il motociclo.

La guida del motociclo con freni difettosi può provocare un incidente.



1. Livello superiore, freno posteriore
2. Livello inferiore, freno posteriore

### Compensazione dell'usura pastiglia freno

L'usura del disco e della pastiglia del freno a disco viene compensata automaticamente e non influenza il funzionamento della leva del freno o l'azionamento del pedale. I freni anteriori e posteriori non hanno organi che richiedono la registrazione.

**ATTENZIONE:** Se la leva del freno o il pedale sembra morbido quando viene azionato oppure la corsa della leva o del pedale diventa eccessiva, può darsi che ci sia dell'aria nelle tubazioni del freno o che il freno sia difettoso.

E' pericoloso usare il motociclo in tali condizioni ed è necessario portarlo ad un concessionario Triumph autorizzato prima di usarlo.

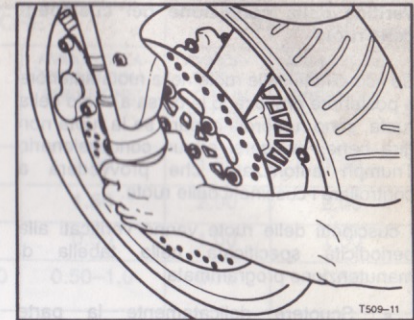
La guida del motociclo con freni difettosi può provocare un incidente.

### Commutatori luci freni

La luce del freno viene attivata indipendentemente dall'azionamento del freno anteriore o posteriore. Qualora la luce del freno non dovesse funzionare quando si tira la leva del freno, oppure quando si preme il pedale del freno, rivolgersi ad un concessionario Triumph autorizzato, che provvederà ad individuare e a risolvere l'avaria.

**ATTENZIONE:** La guida del motociclo con luci dei freni difettose è illegale e pericolosa.

L'uso di luci dei freni difettose può provocare infortuni al motociclista o ai conducenti degli altri veicoli.



### Verifica della corsa a vuoto dello sterzo

#### Verifica

- Sistemare il motociclo su un terreno in piano, in assetto verticale.
- Togliere la semicarenatura centrale (se prevista).
- Sollevare la ruota anteriore dal terreno e sistemare un supporto sotto il motore per sostenere il motociclo.
- Tenere l'estremità inferiore degli steli della forcella e provare a spostarli avanti e indietro.
- Se si riscontra una corsa a vuoto, rivolgersi ad un concessionario Triumph autorizzato, che provvederà ad individuare e a risolvere gli eventuali guasti prima di guidare il motociclo.

**ATTENZIONE:** La guida del motociclo con lo sterzo malamente regolato o difettoso può provocare la perdita di controllo del motociclo e un conseguente incidente.

- Lasciando il supporto in posizione, controllare i cuscinetti delle ruote come suindicato.

### CUSCINETTO DELLO STERZO/DELLE RUOTE

#### Verifica del funzionamento dello sterzo

Lubrificare e verificare la condizione dei cuscinetti del canotto osservando le istruzioni riportate nella tabella di manutenzione programmata.

#### NOTA

- Controllare sempre i cuscinetti delle ruote contemporaneamente ai cuscinetti dello sterzo.

**ATTENZIONE:** Onde evitare infortuni provocati dalla caduta del motociclo durante l'ispezione, verificare che il motociclo sia stabile e fissato in posizione su un apposito supporto.

Non esercitare una forza eccessiva sulle ruote e non scuotere eccessivamente le ruote, onde evitare di rendere instabile il motociclo, che ne provocherebbe la caduta e conseguenti infortuni.

Verificare che la posizione del supporto non danneggi le tubazioni dell'olio poste sotto la coppa dell'olio.

### Verifica della condizione dei cuscinetti delle ruote

Se i cuscinetti delle ruote nella ruota anteriore e posteriore provocano la corsa a vuoto della ruota, sono rumorosi oppure se la ruota non gira bene, rivolgersi ad un concessionario Triumph autorizzato, che provvederà a controllare i cuscinetti delle ruote.

I cuscinetti delle ruote vanno verificati alla periodicità specificata nella tabella di manutenzione programmata.

- Scuotere delicatamente la parte superiore della ruota anteriore da lato a lato.
- Se si riscontra la presenza di una corsa a vuoto, rivolgersi ad un concessionario Triumph autorizzato, che provvederà a riparare gli eventuali guasti.
- Riposizionare l'attrezzo di sollevamento e ripetere la procedura per la ruota posteriore.

**ATTENZIONE:** L'uso del motociclo con cuscinetti delle ruote usurati o danneggiati può pregiudicare la guida e la stabilità del motociclo e un conseguente incidente. In caso di dubbio, prima di guidare il motociclo, portarlo ad un concessionario Triumph autorizzato.

- Togliere il supporto e sistemare il motociclo sul cavalletto laterale.
- Rimontare la semicarenatura centrale (se prevista).

### SOSPENSIONE ANTERIORE

Tutti i modelli sono dotati di forcelle sulle quali è possibile variare il precarico della molla, la compressione e l'estensione dell'ammortizzatore.

#### Verificare della forcella

- Esaminare ciascuno stelo della forcella per individuare segni di danni, graffiature della superficie di scorrimento o trafileamenti d'olio.
- In presenza di danni o trafileamenti, rivolgersi a un concessionario Triumph autorizzato.

Come verificare che la forcella funzioni senza strappi:

- Sistemare il motociclo su un terreno in piano.
- Afferrando il manubrio ed agendo sul freno anteriore, spostare più volte la forcella verso l'alto e verso il basso.

#### NOTA:

- I valori di registrazione predisposti influenzano il movimento della sospensione.
- Qualora venga riscontrata una rigidità di funzionamento, rivolgersi ad un concessionario Triumph autorizzato.

**ATTENZIONE:** La guida del motociclo con una sospensione danneggiata può danneggiare il motociclo, provocarne la perdita di controllo ed un conseguente incidente.

**ATTENZIONE:** Non cercare mai di smontare gli organi del complessivo della sospensione in quanto contiene gas pressurizzato. Il contatto con il gas pressurizzato può danneggiare gli occhi o la pelle.

CARICO		ANTERIORE			POSTERIORE	
		PRECARICO MOLLA*	AMMORTIZZATORE IN ESTENSIONE*	AMMORTIZZATORE IN COMPRESSIONE*	AMMORTIZZATORE IN ESTENSIONE*	AMMORTIZZATORE IN COMPRESSIONE*
SOLO CONDUCENTE	NORMALE	5.00	1.00	1.00	1.50	1.50
	MENO RIGIDA	6.00	1.25	1.50	2.00	2.00
	PIU' RIGIDA	4.00	0.75	0.50	1.00	1.00
CONDUCENTE E PASSEGGERO		4.00-5.00	0.75-1.0	0.50-1.0	0.75	0.50

\* Numero di rotazioni del dispositivo di registro dalla posizione di completo avvitemento.

#### NOTA:

La presente tabella funge solo da guida. I requisiti di regolazione variano in funzione del peso del motociclista e delle preferenze personali. Le pagine seguenti riportano le modalità di regolazione della sospensione.

#### Valori di registrazione della sospensione anteriore

Le predisposizioni normali per la sospensione garantiscono una corsa comoda, nonché buone caratteristiche di maneggevolezza del motociclo con il solo conducente. La tabella illustra i valori consigliati per la sospensione anteriore e posteriore.

**ATTENZIONE:** Verificare che venga mantenuto il corretto equilibrio tra la sospensione anteriore e posteriore. Lo squilibrio delle sospensioni può compromettere sensibilmente le caratteristiche di maneggevolezza del motociclo e provocare la perdita del controllo e un conseguente incidente. Per ulteriori ragguagli, vedere la tabella di cui sopra o rivolgersi al concessionario Triumph autorizzato.

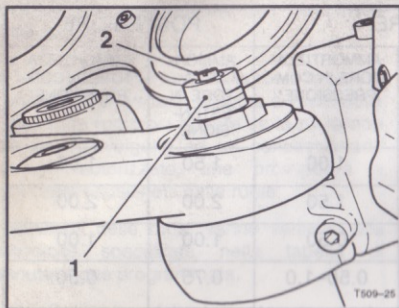
I dispositivi di registro di precarico della molla e di estensione e compressione dell'ammortizzatore sono situati sulla parte superiore di

ciascuna forcella. Il dispositivo di registro per la compressione dell'ammortizzatore si trova vicino alla parte inferiore di ciascuna forcella, adiacente all'alberino della ruota.

**ATTENZIONE:** Verificare che i dispositivi di registro siano predisposti al medesimo valore su entrambe le forcelle. I valori diversi sulla forcella destra e sinistra possono compromettere la maneggevolezza del motociclo, con conseguente perdita di controllo ed incidente.

#### NOTA:

- I valori superiori a vengono misurati come rotazioni in fuori del dispositivo di registro dalla posizione di completo avvitemento.



1. Dispositivo di registro precarico molla
2. Dispositivo di registro estensione ammortizzatore

### Registrazione del precarico della molla

Per variare il precarico della molla, ruotare il dispositivo di registro in senso orario (avvitare in dentro) o in senso antiorario (avvitare in fuori) per diminuire il precarico. Predisporre sempre i dispositivi di registro del precarico in modo che ci sia un numero identico di righe graduate visibili su entrambe le forcelle.

#### NOTA:

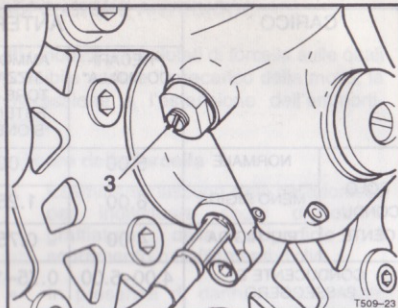
- Il motociclo viene consegnato all'acquirente con il valore di precarico della molla predisposto sulla posizione 5.

### Registrazione della compressione dell'ammortizzatore

Per variare la forza di compressione dell'ammortizzatore, ruotare il dispositivo di registro scanalato in senso orario (avvitare completamente in dentro) per aumentarla o in senso antiorario (avvitare completamente in fuori) per diminuirla.

La forza di compressione massima si ottiene quando il dispositivo di registro viene ruotato completamente in senso antiorario (avvitamento completo verso l'interno).

La forza di compressione minima si ottiene quando il dispositivo di registro viene ruotato in senso antiorario (ossia completamente in dentro). Contare sempre le rotazioni in fuori dalla



3. Dispositivo di registro forza di compressione

posizione di avvvitamento completo e predisporre entrambe le forcelle al medesimo valore.

#### NOTA:

- Il motociclo viene consegnato all'acquirente con la compressione predisposta sulla posizione 1.

### Registrazione dell'estensione dell'ammortizzatore

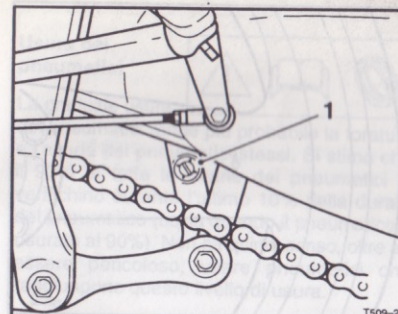
Per cambiare la forza di estensione, ruotare il dispositivo di registro scanalato in senso orario (avvitare in dentro) per diminuire il valore o in senso antiorario (avvitare in fuori) per diminuirlo. Contare sempre le rotazioni dalla posizione di avvvitamento completo e predisporre entrambe le forcelle alla medesima posizione.

L'ammortizzazione massima si ottiene quando il dispositivo di registro viene ruotato completamente in senso orario (avvitato completamente in dentro).

L'ammortizzazione minima si ottiene quando il dispositivo di registro viene ruotato completamente in senso antiorario (avvitato completamente in fuori).

#### NOTA:

- Il motociclo viene consegnato all'acquirente con l'estensione predisposta sulla posizione 1.



1. Dispositivo di estensione dell'ammortizzatore

### REGISTRAZIONE DELLA SOSPENSIONE POSTERIORE

Il complessivo sospensione posteriore viene registrato per la compressione e l'estensione dell'ammortizzatore.

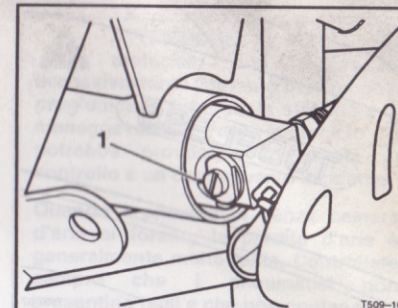
### Registrazione dell'estensione dell'ammortizzatore

Il dispositivo di registro dell'estensione dell'ammortizzatore si trova sull'estremità inferiore sinistra del complessivo sospensione posteriore.

Per registrare il valore dell'estensione dell'ammortizzatore, ruotare il registro in senso orario per aumentare l'estensione e in senso antiorario per diminuirla.

#### NOTA

- I valori vengono tutti misurati in base al numero di rotazioni in fuori del dispositivo di registro dalla posizione di avvvitamento completo.
- Il motociclo viene consegnato all'acquirente con il registro predisposto sulla posizione 1.



1. Dispositivo di registro della compressione dell'ammortizzatore

### Registrazione della compressione dell'ammortizzatore

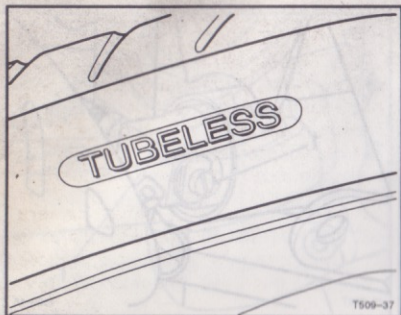
Il dispositivo di registro della compressione dell'ammortizzatore si trova sul serbatoio del complessivo sospensione posteriore.

Per registrare la compressione dell'ammortizzatore, ruotare il registro scanalato in senso orario (avvitandolo in dentro) per aumentare il valore, o in senso antiorario (avvitandolo in fuori) per diminuire il valore.

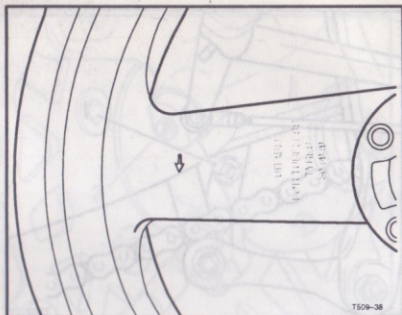
#### NOTA:

- Il motociclo viene consegnato all'acquirente con il valore di compressione dell'ammortizzatore predisposto su 1.

**ATTENZIONE:** La molla di precarico del complessivo posteriore non può essere registrata dal motociclista. Qualsiasi tentativo di registrare il precarico della molla può provocare condizioni di guida pericolose e conseguente perdita di controllo ed incidente.



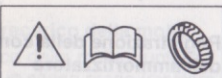
T509-37



T509-38

**Diciture tipiche dei pneumatici**

**PNEUMATICI**



Il presente motociclo è dotato di pneumatici tubeless, valvole e cerchioni delle ruote. Usare soltanto pneumatici contrassegnati "TUBELESS" e valvole senza camera d'aria sui cerchioni contrassegnati "PER PNEUMATICI TUBELESS".

**Pressione di gonfiaggio dei pneumatici**

La corretta pressione di gonfiaggio garantisce la massima stabilità, comfort di guida e durata dei pneumatici stessi. Verificare sempre la pressione dei pneumatici prima di usare il motociclo quando i pneumatici sono freddi. Verificare le pressioni dei pneumatici ed eventualmente regolarle. Per ulteriori ragguagli, si rimanda alla lettura della parte che riporta i dati tecnici.

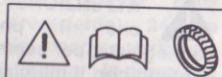
**Dicitura sui pneumatici**

**ATTENZIONE:** Il gonfiaggio errato dei pneumatici provoca l'usura prematura del battistrada e problemi di instabilità, che possono provocare la perdita di controllo del motociclo e conseguenti incidenti.

Il gonfiaggio insufficiente comporta lo slittamento dei pneumatici o il distacco dai cerchioni. Il gonfiaggio eccessivo provoca instabilità e accelera l'usura dei battistrada.

Entrambe le condizioni sono pericolose perché possono provocare la perdita di controllo del motociclo e il conseguente incidente.

**Usura dei pneumatici**



La graduale usura dei pneumatici rende più probabile la foratura e l'avaria dei pneumatici stessi. Si stima che il 90% di tutte le avarie dei pneumatici si verifichino durante l'ultimo 10% della durata del pneumatico (ossia quando il pneumatico è usurato al 90%). Non ha quindi senso, oltre ad essere pericoloso, usare pneumatici che raggiungono questo livello di usura.

- In conformità alle istruzioni riportate sulla tabella di manutenzione, misurare lo spessore del battistrada con uno spessoremetro e sostituire i pneumatici il cui battistrada ha raggiunto il limite minimo ammesso.

**Spessore minimo del battistrada ammesso**

Velocità inferiore ai 130 km/h	2 mm
Velocità superiore ai 130 km/h	Posteriori 3 mm Anteriori 2 mm

**ATTENZIONE:** Non usare il motociclo oltre il limite di velocità previsto dalla legge, se non quando si usa il motociclo in piste per gare motociclistiche.

**ATTENZIONE:** L'uso del motociclo con pneumatici eccessivamente usurati è pericoloso e pregiudica la trazione, la stabilità e la maneggevolezza del motociclo e potrebbe provocare la perdita di controllo e un conseguente incidente.

Quando i pneumatici senza camera d'aria si forano, la perdita d'aria è generalmente molto lenta. Controllare sempre che i pneumatici non presentino tagli e che non contengano chiodi o altri oggetti aguzzi. L'uso dei pneumatici forati o danneggiati pregiudica la maneggevolezza e la stabilità del motociclo, il che può comportare la perdita di controllo o un incidente.

Verificare che i cerchioni non presentino dentellature o deformazioni. L'uso di pneumatici o ruote danneggiati o difettosi è pericoloso e provoca la perdita di controllo o un possibile incidente.

Rivolgersi al proprio concessionario Triumph autorizzato in merito alla sostituzione dei pneumatici o alla loro ispezione ai fini della sicurezza.



### Sostituzione dei pneumatici

Tutti i motocicli Triumph vengono collaudati rigorosamente in un vasto assortimento di condizioni di guida allo scopo di garantire che vengano approvati gli abbinamenti più efficienti per ciascun modello. E' indispensabile usare i pneumatici approvati, montati negli abbinamenti approvati in occasione della loro sostituzione. L'uso di pneumatici non approvati, o di pneumatici approvati ma non negli abbinamenti approvati possono provocare l'instabilità del motociclo e un possibile incidente. Per ulteriori ragguagli, si rimanda alla lettura della parte del manuale che riporta i dati tecnici. Affidare sempre la sostituzione e l'equilibratura dei pneumatici ad un concessionario Triumph autorizzato, che dispone di personale qualificato e dell'attrezzatura necessaria per garantire il montaggio sicuro ed efficace.

**ATTENZIONE:** Sostituire il pneumatico qualora forato. La mancata sostituzione di un pneumatico forato o l'uso di un pneumatico riparato può provocare instabilità, perdita di controllo del motociclo od incidente.

**ATTENZIONE:** Non montare pneumatici con camera d'aria su cerchioni per pneumatici tubeless. Il tallone non si assesterebbe e i pneumatici potrebbero slittare sui cerchioni, provocando il rapido sgonfiaggio del pneumatico, la perdita di controllo del motociclo e il conseguente incidente. Non montare mai una camera d'aria interna in un pneumatico tubeless, onde evitare attrito all'interno del pneumatico e il conseguente accumulo di calore può provocare lo scoppio del pneumatico e la conseguente perdita di controllo ed un incidente.

**ATTENZIONE:** Se si presume che il pneumatico sia danneggiato, per esempio a seguito di contatto con il marciapiede, rivolgersi ad un concessionario Triumph autorizzato, che provvederà ad ispezionarlo sia internamente che esternamente. Ricordare che i danni dei pneumatici non sono sempre visibili dall'esterno. L'uso del motociclo con pneumatici danneggiati può provocare la perdita di controllo del motociclo e un incidente.

**ATTENZIONE:** Quando è necessario sostituire i pneumatici, rivolgersi ad un concessionario Triumph autorizzato, che provvederà a scegliere i pneumatici, nell'abbinamento corretto, dalla lista di abbinamenti approvati e che provvederà a montarli in conformità alle istruzioni fornite dal costruttore.

Quando si sostituiscono i pneumatici, lasciare tempo sufficiente per l'assestamento dei pneumatici nel cerchione (circa 24 ore). Durante il periodo di assestamento, guidare il motociclo con cautela perché un pneumatico malamente assestato può provocare la perdita del controllo del motociclo o un incidente.

Inizialmente, i pneumatici nuovi non conferiscono al motociclo le stesse caratteristiche di maneggevolezza di quelli usurati e il motociclista dovrà dovranno familiarizzarsi con le nuove caratteristiche di guida (per circa 150 chilometri).

**ATTENZIONE** (segue dalla pagina precedente): 24 ore dopo il montaggio, occorre verificare ed eventualmente regolare la pressione dei pneumatici, nonché verificare che siano debitamente assestati. Se non lo fossero, prendere i provvedimenti del caso.

Le stesse verifiche e registrazioni vanno effettuate anche 150 chilometri dopo il montaggio del pneumatico.

L'uso del motociclo con pneumatici malamente assestati o gonfiati alle pressioni sbagliate o quando non si è abituati alle caratteristiche di guida può comportare la perdita di controllo del motociclo e il conseguente incidente.

**ATTENZIONE:** I pneumatici che sono stati utilizzati su banchi di prova dinamometrici possono subire danni. In alcuni casi, può darsi che il danno non risulti visibile sulla superficie esterna del pneumatico.

In questo caso, occorre sostituire i pneumatici perché l'uso prolungato di un pneumatico danneggiato può provocare instabilità, perdita di controllo ed un incidente.

**ATTENZIONE:** E' necessario effettuare la precisa equilibratura dei pneumatici allo scopo di garantire la guida sicura e stabile del motociclo. Non togliere o cambiare nessun peso usato per l'equilibratura delle ruote. L'errata equilibratura delle ruote può provocare l'instabilità, che provoca la perdita di controllo e un incidente.

Quando è necessario effettuare l'equilibratura delle ruote, ad esempio dopo la sostituzione di un pneumatico, rivolgersi ad un concessionario Triumph autorizzato.

Usare soltanto pesi autoadesivi. Il fissaggio dei pesi con un fermaglio può danneggiare la ruota e il pneumatico e provocare lo sgonfiaggio del pneumatico, la perdita di controllo ed un incidente.

BATTERIA



**ATTENZIONE:** La batteria emette gas esplosivi: tenere scintille, fiamme e sigarette lontano dalla batteria. Fornire la ventilazione adeguata quando si carica o si usa la batteria in un ambiente chiuso.

La batteria contiene acido solforico (elettrolito). Il contatto con la pelle o gli occhi può causare gravi ustioni. Indossare indumenti protettivi ed un facciale.

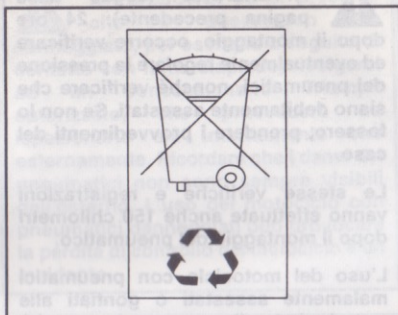
- Se l'elettrolito viene a contatto con la pelle, lavarla immediatamente con acqua.
- Se l'elettrolito entra nell'occhi, lavarli con acqua per almeno 15 minuti e RIVOLGERSI IMMEDIATAMENTE AD UN MEDICO.
- Se l'elettrolito viene ingerito, bere grandi quantità d'acqua e RIVOLGERSI IMMEDIATAMENTE AD UN MEDICO.

**TENERE L'ELETTROLITO LONTANO DALLA PORTATA DEI BAMBINI**

**ATTENZIONE:** La batteria contiene materiali nocivi. Tenere sempre i bambini lontani dalla batteria sia quando è montata in un motociclo che quando non lo è.

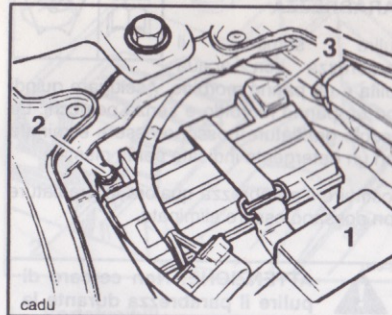
Non mettere in moto la batteria con cavi di collegamento, né lasciare che i cavi della batteria si tocchino, né invertire la polarità dei cavi perché queste azioni potrebbero provocare una scintilla che accenderebbe i gas della batteria con conseguente rischio di lesioni personali.

Smaltimento della batteria



Se occorre sostituire la batteria, portarla ad un centro di riciclaggio autorizzato che la smaltirà in modo tale che le sostanze pericolose con cui è prodotta la batteria non inquinino l'ambiente.

Rimozione della batteria



1. Batteria
2. Terminale negativo (-)
3. Terminale positivo (+)

- Rimuovere il sedile anteriore
- Rimuovere la cinghia della batteria
- Scollegare i cavi della batteria; il filo negativo (nero) per primo
- Togliere la batteria dalla custodia

**ATTENZIONE:** Assicurarsi che i terminali della batteria non tocchino il telaio del motociclo perché questo potrebbe causare un corto circuito o una scintilla che potrebbe accendere i gas della batteria, con conseguente rischio di lesioni personali.

- Pulire la batteria usando un panno asciutto e pulito. Controllare che le connessioni dei cavi siano pulite.

Manutenzione della batteria

**ATTENZIONE:** L'elettrolito della batteria è corrosivo e velenoso e causa danni alla pelle non protetta. Non ingerire mai l'elettrolito della batteria, né lasciare che venga a contatto con la pelle. Per prevenire gli infortuni, indossare sempre occhiali protettivi e protezione per la pelle quando si manipola la batteria.

La batteria è del tipo sigillato e non richiede alcuna manutenzione eccetto la ricarica normale come durante l'immagazzinaggio.

È impossibile regolare il livello dell'elettrolito nella batteria.

Quando si carica la batteria, controllare che il tasso di carico non superi 1,2 ampere.

### Installazione della batteria

**ATTENZIONE:** Assicurarsi che i terminali della batteria non tocchino il telaio del motociclo perché questo potrebbe causare un corto circuito o una scintilla che potrebbe accendere i gas della batteria, con conseguente rischio di lesioni personali.

- Mettere la batteria nella custodia apposita.
- Riconnettere la batteria, il filo positivo (rosso) per primo.
- Applicare un leggero strato di grasso ai terminali per prevenire la corrosione.
- Coprire il terminale positivo con il coperchio protettivo.
- Rimontare la cinghia della batteria.

### PULIZIA DEL PARABREZZA



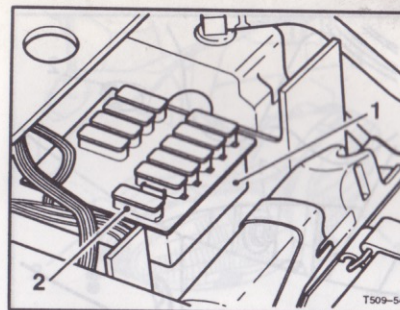
Pulire sempre il parabrezza con acqua pulita e un panno morbido. Asciugare quindi con un panno morbido e senza pelucchi. Le piccole graffiature possono essere eliminate con un detergente indicato per la plastica.

Sostituire il parabrezza qualora le graffiature non possano essere eliminate.

**ATTENZIONE:** Non cercare di pulire il parabrezza durante la guida del motociclo perché, se si tolgono le mani dal manubrio, si provoca la perdita di controllo del motociclo ed un possibile incidente.

Il funzionamento del motociclo con un parabrezza danneggiato o graffiato può limitare la visibilità. La visibilità limitata è pericolosa e può provocare un incidente anche mortale.

**AVVERTENZA:** Le sostanze chimiche corrosive, come l'elettrolito della batteria, danneggiano il parabrezza. Evitare il contatto di sostanze chimiche corrosive con il parabrezza.



1. Portafusibili
2. Fusibili di riserva

### FUSIBILI

I fusibili si trovano nel portafusibili sotto la sella inferiore.

In caso di avaria di un fusibile, controllare l'impianto elettrico per trovarne il motivo, quindi sostituirlo con un nuovo fusibile dall'ampereggio corretto.

**ATTENZIONE:** Sostituire sempre i fusibili bruciati con fusibili nuovi dall'ampereggio corretto (specificato sul coperchio del portafusibili) e non usare mai un fusibile di amperaggio superiore. Anche se non vengono forniti fusibili da 5 ampere di riserva nel portafusibili, si consiglia di tenerne sempre uno di riserva.

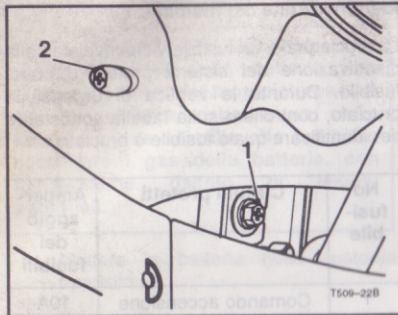
### Identificazione dei fusibili

La bruciatura di un fusibile viene rivelata dalla disattivazione dei sistemi protetti da quel fusibile. Durante la verifica di un fusibile bruciato, controllare sulla tabella sottostante per identificare quale fusibile è bruciato.

No fusibile	Circuiti protetti	Amperaggio dei fusibili
1	Comando accensione	10A
2	Anabbaglianti e abbaglianti, lato destro	15A
3	Luce di posizione e fanalino posteriore	5A
4	Indicatori di direzione/luce di stop	10A
5	Elettroventola	10A
6	Anabbaglianti e abbaglianti, lato sinistro	15A
7	Fusibile principale	40A
8	Centralina pompa carburante	15A
9	Tutti i circuiti dal commutatore di accensione	30A
10	Di riserva	—

### NOTA:

- I numeri d'identificazione dei fusibili suelencati corrispondono a quelli stampanti sul coperchio del portafusibili.



1. Vite di registrazione verticale (Lato sinistro)
2. Vite di registrazione orizzontale (Lato sinistro)

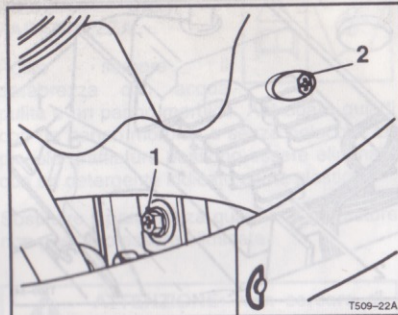
**PROIETTORI - DAYTONA**

**ATTENZIONE:** Regolare la velocità di avanzamento in funzione della visibilità e delle condizioni atmosferiche in cui viene usato il motociclo.

Verificare che il proiettore sia regolato in modo da illuminare a sufficienza la superficie stradale senza abbagliare il traffico proveniente in senso opposto. L'errato orientamento del proiettore può ridurre la visibilità e provocare un incidente.

**ATTENZIONE:** Non cercare mai di orientare il fascio del proiettore durante la guida del motociclo.

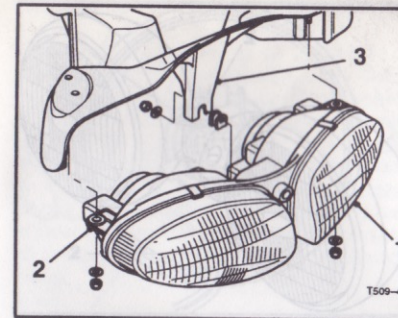
L'eventuale tentativo di orientare il proiettore durante la guida del motociclo può provocare la perdita di controllo del motociclo ed un incidente.



1. Vite di regolazione verticale (Lato destro)
2. Vite di regolazione orizzontale (Lato destro)

**Orientamento fascio luminoso proiettore**

- Ciascun fascio luminoso del proiettore può essere orientato mediante le viti di regolazione verticale e orizzontale situate sul retro del gruppo ottico del proiettore.
- Inserire gli anabbaglianti.
- Ruotare la vite di regolazione verticale in senso orario per orientare il fascio luminoso verso destra o in senso antiorario per orientarlo verso sinistra.
- Sul proiettore destro, ruotare la vite di regolazione orizzontale in senso antiorario per orientare il fascio luminoso verso destra o in senso orario per orientarlo verso sinistra.
- Sul proiettore sinistro, ruotare la vite di regolazione orizzontale in senso antiorario per orientare il fascio luminoso verso destra o in senso orario per orientarlo verso sinistra.
- Disinserire gli abbaglianti quando l'orientamento del fascio luminoso è soddisfacente.

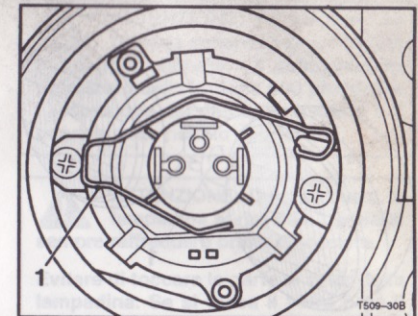


1. Complessivo proiettore
2. Organo di fissaggio laterale (Lato destro)
3. Organo di fissaggio centrale

**Sostituzione lampadina proiettore**

Per effettuare la sostituzione della lampadina, occorre togliere il gruppo ottico del proiettore.

- Togliere la sede o le sedi.
- Staccare la batteria, cavo negativo (nero) per primo.
- Togliere il cupolino.
- Svitare i dadi che fissano il gruppo ottico del proiettore alla staffa di supporto e sganciare il gruppo ottico.
- Staccare il connettore elettrico multipolare dalla lampadina da sostituire e togliere il coperchio di gomma.
- Staccare il filo di ferro fissalampadina dal fermaglio. Non è necessario svitare la vite.
- Togliere la lampadina dal gruppo ottico del proiettore.
- Il montaggio si effettua in senso inverso allo smontaggio.



1. Fissalampadina

**AVVERTENZA:** Durante il collegamento della batteria, collegare per primo il cavo positivo (rosso).

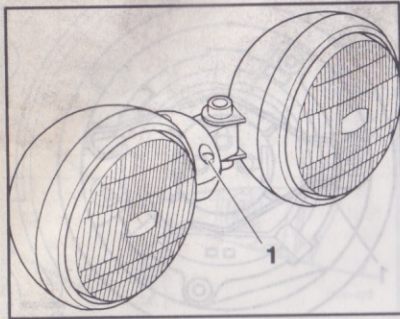
**ATTENZIONE:** Non ricollegare la batteria fino a quando non si termina la procedura di montaggio. Il ricollegamento prematuro della batteria può provocare l'accensione dei gas della batteria e conseguenti infortuni.

**ATTENZIONE:** Durante l'uso, la lampadina si riscalda. Lasciarla sempre raffreddare prima di toccarla.

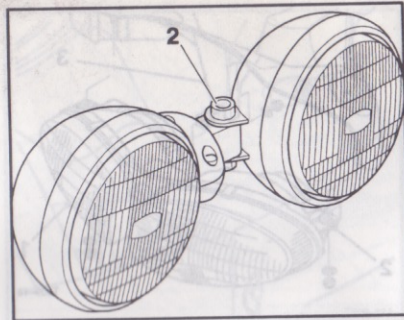
Evitare di toccare la parte di vetro della lampadina. Se il vetro viene toccato o è sporco, pulirlo con alcool prima di riutilizzare la lampadina.

**Sostituzione della lampadina della luce di posizione**

La luce di posizione è fissata al cupolino sopra il vano del proiettore. Togliere il pannello del cupolino per accedere alla lampadina.



1. Vite di registrazione verticale



2. Vite orientamento orizzontale

### Orientamento fascio luminoso proiettore

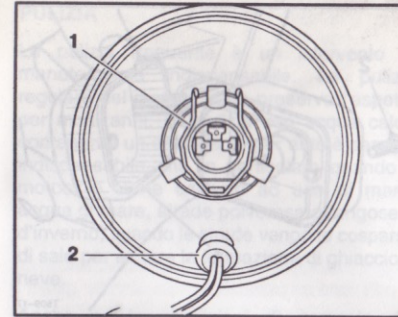
- Accendere gli anabbaglianti.
- Rilasciare parzialmente l'organo di fissaggio centrale sulla staffa di supporto del proiettore e regolare l'orientamento di entrambi i proiettori verso l'alto o verso il basso.
- Serrare l'organo di fissaggio centrale tenendo nel contempo i proiettori nella posizione desiderata.
- Rilasciare l'organo di fissaggio sul retro dell'alloggiamento del proiettore e orientare il proiettore verso destra o verso sinistra.
- Serrare l'organo di fissaggio tenendo nel contempo il proiettore nella posizione desiderata.
- Ripetere l'operazione per l'altro proiettore.
- Spegnerli i proiettori quando i fasci luminosi sono orientati nella direzione desiderata.

### PROIETTORI - SPEED TRIPLE

**ATTENZIONE:** Regolare la velocità di avanzamento in funzione della visibilità e delle condizioni atmosferiche in cui viene usato il motociclo.

Verificare che il fascio luminoso venga orientato in modo da illuminare a sufficienza la superficie stradale senza però abbagliare il traffico proveniente dal senso contrario.

L'orientamento orizzontale del fascio luminoso può essere regolato per un proiettore per volta. L'orientamento verticale può essere regolato per entrambi i proiettori contemporaneamente.



1. Portalampana
2. Luce di posizione

### Sostituzione della lampadina del proiettore: versione con uno o due proiettori

Ciascuna lampadina alogena del proiettore può essere sostituita nel modo seguente:

- Staccare la batteria, il cavo negativo (nero) per primo.
- Svitare la vite di fissaggio della cornice del proiettore.
- Sostenere il gruppo ottico e togliere la cornice. Estrarre delicatamente il proiettore dall'alloggiamento.
- Staccare il connettore elettrico multipolare dalla lampadina del proiettore e togliere il coperchio di gomma.
- Sganciare il gancio che fissa il filo di ferro da dietro la lampadina.
- Togliere la lampadina dal gruppo ottico del proiettore.
- La procedura di montaggio si effettua in modo inverso a quella di smontaggio.

**AVVERTENZA:** Durante il collegamento della batteria, collegare per primo il cavo positivo (rosso).

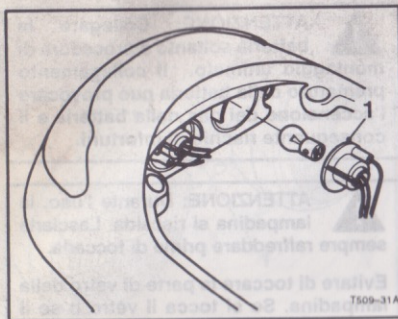
**ATTENZIONE:** Collegare la batteria soltanto a procedura di montaggio ultimata. Il collegamento prematuro della batteria può provocare l'accensione dei gas della batteria e il conseguente rischio di infortuni.

**ATTENZIONE:** Durante l'uso, la lampadina si riscalda. Lasciarla sempre raffreddare prima di toccarla.

Evitare di toccare la parte di vetro della lampadina. Se si tocca il vetro o se il vetro si sporca, pulirlo con alcool denaturato prima di riutilizzarla la lampadina.

### Sostituzione della lampadina della luce di posizione

Le luci di posizione sono montate su entrambi i proiettori. Per sostituire una lampadina di una luce di posizione, togliere il gruppo ottico dall'alloggiamento per accedere alla lampadina stessa.



**1. Fissalampadina fanalino posteriore**  
**FANALINO POSTERIORE**

**Sostituzione della lampadina**

- Togliere la sella posteriore/il coperchio posteriore per accedere al gruppo ottico fanalino posteriore.
- Ruotare il portalampadina in senso antiorario per sganciarlo.
- Sostituire la lampadina. Montare il portalampadina al gruppo ottico del fanalino posteriore.
- Rimontare la sella/il coperchio.

**LUCE TARGA**

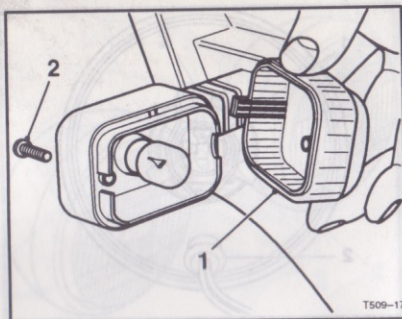
**Sostituzione della lampadina**

- Togliere le semicarenature per accedere al gruppo ottico della targa.
- Togliere delicatamente il portalampadina di gomma dal retro del gruppo ottico.



**AVVERTENZA: Onde evitare di danneggiare il cavo, non tirare il portalampadina mediante i cavi.**

- Sostituire la lampadina. Montare il portalampadina sul gruppo ottico.
- Rimontare la sella/il coperchio.



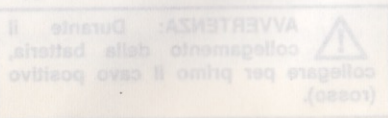
**1. Trasparente degli indicatori di direzione**  
**2. Vite di fissaggio**

**LUCE INDICATORI DI DIREZIONE**

**Sostituzione della lampadina**

Il trasparente su ciascuna luce degli indicatori di direzione è tenuto in posizione mediante una vite di fissaggio posta nel corpo della luce.

- Allentare la vite e togliere il trasparente arancio per accedere alla lampadina da sostituire.



**PULIZIA**

La pulizia frequente è un intervento di manutenzione indispensabile. La pulizia regolare del motociclo ne preserva l'aspetto per molti anni. La pulizia con acqua calda contenente un detergente per auto è sempre indispensabile, ma in particolare quando il motociclo viene esposto ad aria di mare, acqua di mare, strade polverose o fangose e d'inverno, quando le strade vengono cosparse di sale per evitare la formazione di ghiaccio e neve.

Anche se le condizioni di garanzia del motociclo prevedono la copertura contro la corrosione di alcuni organi del motociclo, il proprietario deve osservare gli accorgimenti previsti per evitare la corrosione ed esaltare l'aspetto estetico del motociclo. Non usare detergente per uso casalingo perché l'uso di tali prodotti provoca la corrosione prematura.

**Preparazione al lavaggio**

Prima di lavare, occorre osservare le precauzioni sottoindicate per impedire l'ingresso d'acqua nei seguenti punti:

- Attacco posteriore della marmitta: Coprire con un sacchetto di plastica fissato con nastri di gomma.
- La frizione e le leve dei freni, le sedi dei commutatori sul manubrio: Coprire con un sacchetto di plastica.
- Il commutatore di accensione: Coprire il buco della serratura con nastro adesivo.
- Prese d'aria del filtro: Coprire le prese d'aria con nastro adesivo.

**Punti da proteggere con particolare attenzione**

Evitare di usare forti getti d'acqua in prossimità dei seguenti punti:

- Strumenti.
- Cilindri dei freni e pinze dei freni.
- Sotto il serbatoio del carburante.
- Catena di trasmissione e cuscinetti del canotto dello sterzo.

**NOTA:**

- Si sconsiglia l'uso di idrogetti ad alta pressione azionati a gettoni. L'acqua può essere forzata nei cuscinetti e negli altri componenti, provocando l'eventuale avaria dovuta alla formazione di ruggine. Alcuni saponi altamente alcalini lasciano un alone o provocano macchie.

**Dopo il lavaggio**

- Togliere i sacchetti di plastica e il nastro adesivo e pulire le prese d'aria.
- Lubrificare le articolazioni, i bulloni e i dadi.
- Provare i freni prima di usare il motociclo.
- Avviare il motore e farlo girare per 5 minuti. **Verificare che la ventilazione sia adeguata per i fumi di scarico.**
- Usare un panno asciutto per assorbire gli eventuali residui d'acqua. Impedire l'accumulo d'acqua sul motociclo, onde evitarne la corrosione.

**ATTENZIONE:** Non lucidare o lubrificare mai i dischi dei freni, onde evitare di pregiudicare l'efficienza dei freni e il conseguente incidente. Pulire il disco con una marca nota di detergente per dischi dei freni esente da olio.

### Organi di alluminio non verniciati

- Pulire gli organi quali le leve dei freni e della frizione per preservarne l'aspetto.
- Usare una marca nota di detergente per alluminio, che non contenga sostanze abrasive o soda caustica.
- Pulire di frequente gli organi di alluminio, in particolare dopo l'uso in cattive condizioni atmosferiche, quando i componenti devono essere puliti ed asciugati a mano ogni volta che si usa il motociclo.
- Le richieste di indennizzo in garanzia imputabili alla manutenzione insufficiente non saranno prese in considerazione.

### Pulizia dell'impianto di scarico:

Tutti gli organi dell'impianto di scarico del motociclo vanno puliti regolarmente onde evitarne il deterioramento dell'aspetto estetico. Tali istruzioni interessano anche gli organi in cromo nero, in acciaio inossidabile spazzolato e in fibra di carbone.

### NOTA:

- L'impianto di scarico va raffreddato prima del lavaggio, onde evitare la formazione di macchie d'acqua.

### Lavaggio

- Preparare una miscela d'acqua e sapone neutro. Non usare un sapone altamente alcalino, come quelli usati per il lavaggio di autoveicoli, perché lasciano un alone.

- Lavare l'impianto di scarico con un panno morbido. Non usare panni abrasivi o pagliette, onde evitare di rovinare la finitura.
- Sciacquare a fondo l'impianto di scarico.
- Sincerarsi che il sapone o l'acqua non entri nelle marmitte.

### Asciugatura

- Asciugare bene l'impianto di scarico con un panno morbido. Non far girare il motore per asciugare l'impianto, onde evitare la formazione di macchioline.

### Protezione

- Quando l'impianto di scarico è asciutto, strofinare sulla superficie *Motorex 645 Clean And Protect*.

**AVVERTENZA:** L'uso di prodotti contenenti silicone, come WD40, provocano lo scolorimento del cromo e non vanno quindi utilizzati. Evitare anche l'uso di detergenti abrasivi come Solvo Autosol, che danneggia l'impianto.

- Si consiglia di proteggere regolarmente l'impianto per proteggerlo ed esaltarne l'aspetto estetico.

### Preparazione al ricovero:

- Pulire a fondo l'intero motociclo.
- Travasare il carburante dal serbatoio in un contenitore sicuro.

**ATTENZIONE:** La benzina è altamente infiammabile e può esplodere in condizioni ambientali particolari. DISINSERIRE l'accensione. Non fumare. Verificare che l'area sia debitamente ventilata e non contenga fonti di fiamme libero o scintille, comprese le apparecchiature provviste di luci spia.

- Togliere le candele di accensione e mettere diverse gocce (5 ml) in ciascun cilindro. Premere il pulsante dello starter per qualche secondo per rivestire le pareti dei cilindro con olio, poi montare le candele di accensione.
- Ridurre la pressione dei pneumatici di circa il 20%.
- Sistemare il motociclo su una scatola o un cavalletto in modo che entrambe le ruote siano sollevate dal terreno. (Se non fosse possibile, sistemare delle assi di legno sotto la ruota anteriore e posteriore allo scopo di impedire l'ingresso di umidità nella gomma dei pneumatici).
- Spruzzare dell'olio sulle superfici di metallo non verniciate onde evitare la formazione di ruggine. Evitare che l'olio entri nei particolari di gomma, nei dischi dei freni o nelle pinze dei freni.
- Lubrificare la catena di trasmissione e tutti i cavi di comando.
- Rimuovere la batteria e conservarla dove non sia esposta alla luce diretta del sole, all'umidità o a temperature gelide. Durante l'immagazzinaggio si dovrebbe caricare leggermente la batteria (un ampere o meno) circa una

volta al mese. Tenere la batteria ben caricata se le condizioni meteorologiche sono fredde, così che l'elettrolito non si congeli e non spacchi la batteria. Più la batteria è scarica, più facilmente si congela.

- Fissare dei sacchetti di plastica intorno al tubo di scarico onde evitare l'ingresso di umidità.
- Coprire con un telo il motociclo, onde evitare la formazione di polvere e sporco.

### Interventi dopo il ricovero:

- Caricare la batteria se necessario e installarla nel motociclo.
- Introdurre il carburante nel serbatoio.
- Cambiare l'olio del motore e il filtro.
- Verificare tutti i punti elencati nella parte del manuale che riporta le verifiche di sicurezza quotidiane.
- Prima di avviare il motore, togliere le candele di accensione.
- Abbassare il cavalletto allo scopo di isolare l'accensione ed impedire la formazione di scintille e di danneggiare l'impianto di accensione.
- Girare il motore sullo starter diverse volte fino a quando la spia della pressione dell'olio si spegne.
- Rimontare le candele di accensione e avviare il motore.
- Verificare il funzionamento e la condizione dei freni.

## Dati tecnici

	DAYTONA 955i	SPEED TRIPLE
<b>PRESTAZIONI</b>		
Potenza massima .....	130 PS @ 9900rpm (giri/min)	110 PS @ 9200rpm (giri/min)
Coppia massima .....	100 Nm @ 7600rpm (giri/min)	97 Nm @ 5800rpm (giri/min)
<b>DIMENSIONI D'INGOMBRO</b>		
Lunghezza totale .....	2115mm	2115mm
Larghezza totale (fino agli specchietti) ..	800mm	860mm
Altezza totale .....	1170mm	1230mm
Interasse .....	1440mm	1440mm
Altezza della sella .....	800mm	800mm
Tara .....	198kg	196kg
Carico massimo .....	185kg	185kg
(conducente & passeggero & accessori)		
<b>MOTORE</b>		
Tipo .....	a 3 cilindri in linea	a 3 cilindri in linea
Cilindrata .....	955cc	955cc
Alesaggio x corsa .....	79x65mm	79x65mm
Rapporto di compressione .....	11,2:1	11,0:1
Numerazione dei cilindri .....	Da sinistra a destra	Da sinistra a destra
Ordine .....	1-2-3	1-2-3
Ordine di accensione .....	1-2-3	1-2-3
Impianto di avviamento .....	Starter elettrico	Starter elettrico
<b>LUBRIFICAZIONE</b>		
Impianto di lubrificazione .....	Lubrificazione forzata (coppa a bagno d'olio)	Lubrificazione forzata (coppa a bagno d'olio)
Olio motore .....	Parzialmente o interamente sintetico 10W/40 olio motore motociclo che soddisfa la specifica API SH	Parzialmente o interamente sintetico 10W/40 olio motore motociclo che soddisfa la specifica API SH
Capacità olio motore .....	4 litri	4 litri
(compreso il filtro, a bagno d'olio)		

## Dati tecnici

	DAYTONA 955i	SPEED TRIPLE
<b>RAFFREDDAMENTO</b>		
Tipo di liquido refrigerante .....	Mobil Antigelo	Mobil Antigelo
Rapporto della miscela .....	50/50	50/50
Capacità liquido refrigerante .....	2.8 litri	2.8 litri
Apertura del termostato (nominale) .....	85°C	85°C
<b>IMPIANTO DI ALIMENTAZIONE</b>		
Tipo .....	Iniezione elettronica carburante	Iniezione elettronica carburante
Iniettori .....	Elettrovalvola a piastra azionata a doppio getto	Elettrovalvola a piastra azionata a doppio getto
Pompa carburante .....	Elettrica sommersa	Elettrica sommersa
Pressione carburante .....	3 Bar	3 Bar
<b>CARBURANTE</b>		
Tipo .....	Senza piombo (95 RON)	Senza piombo (95 RON)
Capacità serbatoio .....	18 Litri	18 Litri
<b>ACCENSIONE</b>		
Impianto di accensione .....	Digitale induttivo	Digitale induttivo
Limitatore di giri elettronico .....	10,800rpm (giri/min)	9,700rpm (giri/min)
Candela di accensione .....	NGK DPR 8EA-9	NGK DPR 8EA-9
Distanza fra gli elettrodi .....	0,8-0,9mm	0,8-0,9mm



DAYTONA 955I

SPEED TRIPLE

TRASMISSIONE

Tipo di trasmissione	A 6 marce, Con ingranaggi sempre in presa	A 6 marce, Con ingranaggi sempre in presa
Tipo di frizione	A bagno d'olio, multipiastra	A bagno d'olio, multipiastra
Trasmissione primaria	Ingranaggi	Ingranaggi
Differenziale	Catena Regina 136 ORP A 108 maglie senza fine	Catena Regina 136 ORP A 108 maglie senza fine
Rapporto trasmissione primaria	1.75 (105/60)	1.75 (105/60)
Rapporto differenziale	2.388 (43/18)	2.388 (43/18)
Rapporto cambi: Prima	2.733 (41/15)	2.733 (41/15)
Seconda	1.947 (37/19)	1.947 (37/19)
Terza	1.545 (34/22)	1.545 (34/22)
Quarta	1.291 (31/24)	1.291 (31/24)
Quinta	1.154 (30/26)	1.154 (30/26)
Sesta	1.074 (29/27)	1.074 (29/27)

PNEUMATICI

Pressioni dei pneumatici (a pneumatici freddi)

Anteriori	2.5kg/cm <sup>2</sup>	2.5kg/cm <sup>2</sup>
Posteriori	2.9kg/cm <sup>2</sup>	2.9kg/cm <sup>2</sup>
Opzione 1 Anteriori	Bridgestone BT56 120/70/17	Bridgestone BT56 120/70/17
Posteriori	Bridgestone BT56 190/50/17	Bridgestone BT56 190/50/17
Opzione 2 Anteriori	Michelin Hi-Sport TX15 120/70/17	Michelin Hi-Sport TX15 120/70/17
Posteriori	Michelin Hi-Sport TX25 190/50/17	Michelin Hi-Sport TX25 190/50/17



**ATTENZIONE:** Usare le opzioni per i pneumatici consigliati **SOLTANTO** negli abbinamenti suindicati. Non mischiare pneumatici di diversi fabbricanti o mischiare pneumatici dello stesso fabbricante aventi caratteristiche diverse.

ENTRAMBI I MODELLI

APPARECCHIATURA ELETTRICA

Batteria	12V 12AH
Alternatore	12V 40A
Proiettore	2x12V 60/55W Alogeno H4
Fanalino posteriore/luce freni	2x12V 5/21W
Luci indicatori di direzione	12V 10W

TELAIO

Angolo di sterzata	24°
Avancorsa	86mm

Coppie di serraggio

Filtro olio	8-12Nm
Tappo di scarico coppa	24Nm
Candela di accensione	18Nm
Bullone di fissaggio eccentrico ruote posteriori	50Nm

RIFORNIMENTI

Olio motore:

Olio per motori di motocicli completamente sintetico conforme alla specifica API SH, come	Mobil 1 Racing 4T 10W/40
Olio freno e frizione	Olio Mobil universale per freni e frizioni DOT4
Liquido refrigerante	Mobil antigelo
Cuscinetti e articolazioni	Grasso Mobil HP 222
Catena di trasmissione	Spray per catene Mobil
	Mobilube HD 80

NOTA:

Si sconsiglia l'uso di oli dalle caratteristiche diverse o dalle stesse caratteristiche ma di marca diversa, se non in casi di emergenza. Se, in caso di emergenza, si mischiano oli di marche o caratteristiche diverse, cambiare al più presto l'olio del motore. Gli oli del motore sono completamente sintetici e non devono essere mischiati con altri tipi di olio.

## Indice alfabetico

ACCENSIONE .....	75	CONSIDERAZIONI PER LA GUIDA AD ALTA VELOCITA', .....	33
APPARECCHIATURA ELETTRICA, .....	77	Apparecchiatura elettrica, .....	33
ARRESTO DEL MOTORE, .....	28	Carburante, .....	33
ATTENZIONE		Freni, .....	33
Etichette di segnalazione pericolo, ..	1	Liquido refrigerante, .....	33
Messaggi importanti, .....	3	Olio motore, .....	33
UBICAZIONE ETICHETTE DI SEGNALAZIONE PERICOLO, .....	8	Pneumatici, .....	33
AVVIAMENTO DEL MOTORE, .....	28	Sterzo, .....	33
BATTERIA, .....	62	Varie, .....	33
Montaggio della batteria, .....	64	CONTAGIRI, .....	16
Rimozione della batteria, .....	62	CORREDO ARNESI, .....	23
Smaltimento della batteria, .....	62	CUSCINETTO DELLO STERZO/DELLE RUOTE, .....	53
Manutenzione della batteria, .....	63	Verifica, .....	53
CAMBIO DELLE MARCE, .....	29	Verifica del funzionamento dello sterzo, .....	53
CARBURANTE, .....	75	Verifica della condizione dei cuscinetti delle ruote, .....	54
CATENA DI TRASMISSIONE, .....	48	DIMENSIONI D'INGOMBRO, .....	74
Lubrificazione della catena, .....	50	DISPOSIZIONE DEGLI STRUMENTI SUL CRUSCOTTO, .....	16
Registrazione corsa a vuoto della catena, .....	48	FANALINO POSTERIORE, .....	70
Registrazione della tensione della catena, .....	48	Sostituzione della lampadina: tutti i modelli, .....	70
Verifica dell'usura della catena, .....	49	FRENI	
CAVALLETTO, .....	23	Commutatori luci freni, .....	53
CHIAVE DI ACCENSIONE, .....	18	Compensazione dell'usura pastiglia freno, .....	52
CHIUSURA DELLA SELLA/RIMOZIONE DELLA SELLA, .....	23	Lubrificante freni a disco, .....	51
COMMUTATORE DI ACCENSIONE/BLOCCASTERZO, .....	18	Verifica dell'usura dei freni, .....	51
COMMUTATORI DESTRI SUL MANUBRIO, .....	20	Verifica e rabbocco del livello del lubrificante freni, .....	52
Commutatore arresto motore, .....	20	FRENO, Rotellina di Registrazione Leva	
Pulsante dello starter, .....	20	Freno, .....	19
COMMUTATORI SULLA PARTE SINISTRA DEL MANUBRIO, .....	21	FRIZIONE, .....	47
Commutatore inserimento abbaglianti/anabaglianti, .....	21	Ispezione, .....	47
Commutatore inserimento proiettore, ..	21	Registrazione, .....	47
Levetta indicatori di direzione, .....	21	FUSIBILI, .....	65
Pulsante avvisatore acustico, .....	21	Identificazione dei fusibili, .....	65
Pulsante di sorpasso, .....	21		

## Indice alfabetico

IMPIANTO DI ALIMENTAZIONE, .....	75	Spessore minimo del battistrada ammesso, .....	59
IMPIANTO DI CONTROLLO RUMOROSITA', .....	3	Usura dei pneumatici, .....	59
IMPIANTO DI RAFFREDDAMENTO, ..	44	PRESTAZIONI, .....	74
Anticorrosivi, .....	44	PROIETTORI - DAYTONA, .....	66
Radiatore ed elettroventola, .....	44	PROIETTORI - SPEED TRIPLE, .....	68
Sostituzione del liquido refrigerante, ..	44	PULIZIA, .....	71
Tubi flessibili del radiatore, .....	44	Asciugatura, .....	72
Verifica del livello del liquido refrigerante, .....	45	Dopo il lavaggio, .....	71
INDICATORE TEMPERATURA LIQUIDO REFRIGERANTE, .....	17	Lavaggio, .....	72
INDICE, .....	2	Organi di alluminio non verniciati, ..	72
ISTRUZIONI DI SICUREZZA PER L'AMIANTO, .....	3	Preparazione al lavaggio, .....	71
LUBRIFICAZIONE, .....	74	Protezione, .....	72
LUCE INDICATORI DI DIREZIONE, ..	70	Pulizia dell'impianto di scarico, .....	72
Sostituzione della lampadina: Tutti i modelli, .....	70	Punti da proteggere con particolare attenzione, .....	71
LUCE TARGA, .....	70	PULIZIA DEL PARABREZZA, .....	64
Sostituzione della lampadina: Tutti i modelli, .....	70	RAFFREDDAMENTO, .....	75
MANOPOLA DELL'ACCELERATORE, ..	46	REGISTRAZIONE DELLA SOSPENSIONE POSTERIORE, .....	57
Ispezione, .....	46	Registrazione dell'estensione dell'ammortizzatore, .....	57
Registrazione, .....	46	Registrazione della compressione dell'ammortizzatore, .....	57
MANUTENZIONE PROGRAMMATA, ..	38	REQUISITI DEL CARBURANTE, .....	22
MOTORE, .....	74	RICOVERO	
Numero d'identificazione del motore, ..	13	Interventi dopo il ricovero, .....	73
OLEO DEL MOTORE, Cambio olio e sostituzione filtro olio, .....	42	Preparazione al ricovero, .....	73
OLIO DEL MOTORE, .....	41	RIFORNIMENTI, .....	77
Smaltimento dell'olio motore usato, ..	43	Olio motore, .....	77
Verifica livello olio, .....	41	RODAGGIO, .....	24
PARCHEGGIO, .....	32	SEGNALATORI DI PERICOLO, .....	17
PNEUMATICI, .....	58	SEMICARENATURA LATERALE, .....	40
Pressione di gonfiaggio dei pneumatici, .....	58	Rimontaggio della semicarenatura laterale, .....	40
Pressioni dei pneumatici (a pneumatici freddi), .....	76	Smontaggio della semicarenatura laterale, .....	40
Sostituzione dei pneumatici, .....	60		

## Indice alfabetico

SOSPENSIONE ANTERIORE, .....	54
Registrazione del precarico della molla, .....	56
Registrazione dell'estensione dell'ammortizzatore, .....	56
Registrazione della compressione dell'ammortizzatore, .....	56
Valori di registrazione della sospensione anteriore, .....	55
Verificare della forcella, .....	54
TACHIMETRO, .....	16
TAPPO DEL SERBATOIO DI ALIMENTAZIONE, .....	22
Rifornimento, .....	22
TELAIO, .....	77
Coppie di serraggio, .....	77
TRASMISSIONE, .....	76
USO DEI FRENI, .....	30
USO SICURO, .....	25
USO SICURO, Verifiche giornaliere di sicurezza, .....	25
VANO DESTINATO AL MANUALE D'USO, .....	23
Veicolo, Numero d'identificazione veicolo (V.I.N.), .....	13